

**01 - 02.7**

06.07.RUS

**Двухходовые и трехходовые регулирующие клапаны LDM  
серии RV 113**



## Вычисление коэффициента Kv

На практике вычисление проводится с учетом состояния регулирующей цепи и рабочих условий материала по приведенным ниже формулам. Регулирующий клапан должен быть спроектирован так, чтобы был способен регулировать максимальный расход в данных эксплуатационных условиях. При этом следует контролировать, чтобы наименьший регулируемый расход также поддавался регулированию.

При условии, что регулирующее отношение клапана

$$r > Kvs / Kv_{\min}$$

По причине возможного минусового допуска 10% значения  $Kv_{100}$  относительно  $Kvs$  и требования касательно возможности регулирования в области максимального расхода (снижение и повышение расхода) изготовитель рекомендует выбирать значение  $Kvs$  регулирующего клапана, которое будет больше максимального рабочего значения  $Kv$ :

$$Kvs = 1.1 \div 1.3 Kv$$

При этом необходимо принять во внимание содержание "предохранительного припуска" в предполагаемом в расчете значении  $Q_{\max}$ , который мог бы стать причиной завышения производительности арматуры.

## Отношения для расчета Kv

		Потеря давления $p_2 > p_1/2$ $\Delta p < p_1/2$	Потеря давления $\Delta p \geq p_1/2$ $p_2 \leq p_1/2$
Kv =	Жидкость	$\frac{Q}{100} \sqrt{\frac{\rho_1}{\Delta p}}$	
	Газ	$\frac{Q_n}{5141} \sqrt{\frac{\rho_n \cdot T_1}{\Delta p \cdot p_2}}$	$\frac{2 \cdot Q_n}{5141 \cdot p_1} \sqrt{\rho_n \cdot T_1}$

## Расчет характеристики с учетом "хода" штока клапана

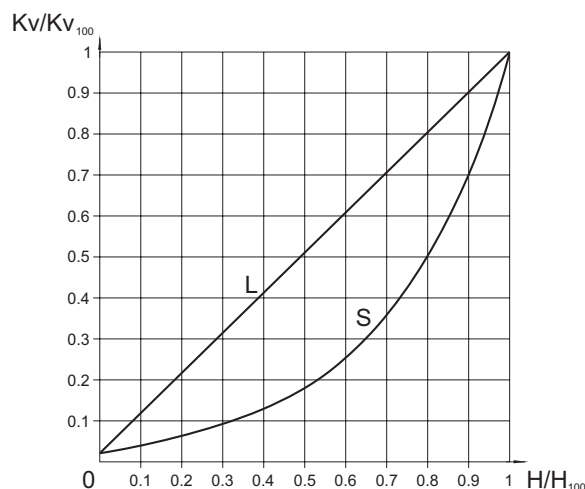
Для того, чтобы сделать правильный выбор регулирующей характеристики клапана, целесообразно проконтролировать, каких сдвигов достигнет шток клапана в различных предполагаемых режимах эксплуатации. Такую проверку рекомендуем провести хотя бы при минимальной, номинальной и максимальной предполагаемой подаче. При выборе характеристики следует стараться, по возможности, избегать первых и последних 5 ÷ 10% хода штока клапана.

Для расчета сдвига в различных режимах эксплуатации и отдельных характеристиках можно воспользоваться фирменной вычислительной программой VENTILY. Программа предназначена для комплексного проектирования арматуры, начиная расчетом Kv коэффициента, до определения конкретного типа арматуры.

## Значения и единицы

Обозначение	Единица	Название значения
Kv	$m^3 \cdot h^{-1}$	Коэффициент расхода в условных единицах расхода
$Kv_{100}$	$m^3 \cdot h^{-1}$	Коэффициент расхода при условном сдвиге
$Kv_{\min}$	$m^3 \cdot h^{-1}$	Коэффициент расхода при минимальном расходе
Kvs	$m^3 \cdot h^{-1}$	Условный коэффициент расхода арматуры
Q	$m^3 \cdot h^{-1}$	Объемный расход в рабочем режиме ( $T_1, p_1$ )
$Q_n$	$Nm^3 \cdot h^{-1}$	Объемный расход в нормальном состоянии (0 °C, 0.101 МПа)
$p_1$	МПа	Абсолютное давление перед регулирующим клапаном
$p_2$	МПа	Абсолютное давление за регулирующим клапаном
$p_s$	МПа	Абсолютное давление насыщенного пара при данной температуре ( $T_1$ )
$\Delta p$	МПа	Перепад давления на регулирующем клапане ( $\Delta p = p_1 - p_2$ )
$\rho_1$	$kg \cdot m^{-3}$	Плотность рабочей среды в рабочем режиме ( $T_1, p_1$ )
$\rho_n$	$kg \cdot Nm^{-3}$	Плотность газа в нормальном состоянии (0 °C, 0.101 МПа)
$T_1$	К	Абсолютная температура перед клапаном ( $T_1 = 273 + t_1$ )
r	1	Регулирующее отношение

## Расходные характеристики клапана



L - линейная характеристика

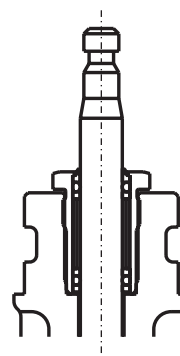
$$Kv/Kv_{100} = 0.0183 + 0.9817 \cdot (H/H_{100})$$

S - LDMspline® характеристика

$$Kv/Kv_{100} = 0.0183 + 0.269 \cdot (H/H_{100}) - 0.380 \cdot (H/H_{100})^2 + 1.096 \cdot (H/H_{100})^3 - 0.194 \cdot (H/H_{100})^4 - 0.265 \cdot (H/H_{100})^5 + 0.443 \cdot (H/H_{100})^6$$

## Уплотнение - торообразное кольцо EPDM

Уплотнение предназначено для использования в неагрессивной среде при температуре от 0° до +150°С. Отличается надежностью и плотностью в течение длительного периода времени. Обладает способностью уплотнять даже при незначительном повреждении тяги клапана. Низкие силы трения позволяют использовать приводы с низким осевым усилием. Долговечность уплотнительных колец зависит от условий эксплуатации и в среднем превышает 500 000 циклов.



## Упрощенный процесс расчета двух-ходового регулирующего вентиля

Дано: среда - вода, 115°C, статическое давление в точке присоединения 600 кПа (6 бар),  $\Delta p_{\text{ДОСТУП}} = 40 \text{ кПа}$  (0,4 бар),  $\Delta p_{\text{ТРУБОПР}} = 7 \text{ кПа}$  (0,07 бар),  $\Delta p_{\text{ТЕПЛООБМ}} = 15 \text{ кПа}$  (0,15 бар), условный расход  $Q_{\text{НОМ}} = 36 \text{ м}^3 \cdot \text{ч}^{-1}$ , минимальный расход  $Q_{\text{МИН}} = 2,4 \text{ м}^3 \cdot \text{ч}^{-1}$ .

$$\Delta p_{\text{ДОСТУП}} = \Delta p_{\text{ВЕНТИЛ}} + \Delta p_{\text{ТЕПЛООБМ}} + \Delta p_{\text{ТРУБОПР}}$$

$$\Delta p_{\text{ВЕНТИЛ}} = \Delta p_{\text{ДОСТУП}} - \Delta p_{\text{ТЕПЛООБМ}} - \Delta p_{\text{ТРУБОПР}} = 40 - 15 - 7 = 18 \text{ кПа} \text{ (0,18 бар)}$$

$$Kv = \frac{Q_{\text{НОМ}}}{\sqrt{\Delta p_{\text{ВЕНТИЛ}}}} = \frac{36}{\sqrt{0,18}} = 84,85 \text{ м}^3 \cdot \text{ч}^{-1}$$

Предохранительный припуск на рабочий допуск (при условии, что расход  $Q$  не был завышен):

$$Kvs = (1,1 - 1,3) \cdot Kv = (1,1 - 1,3) \cdot 84,85 = 93,3 \text{ до } 110,3 \text{ м}^3 \cdot \text{ч}^{-1}$$

Из серийно производимого ряда величин  $Kv$  выберем ближайшую  $Kvs$  величину, т.е.  $Kvs = 100 \text{ м}^3 \cdot \text{ч}^{-1}$ . Этой величине соответствует диаметр в свету DN 80. Если выберем фланцевый вентиль PN 16 из чугуна с шаровидным графитом, получим тип №:

**RV 113R 4331 16/150-80**

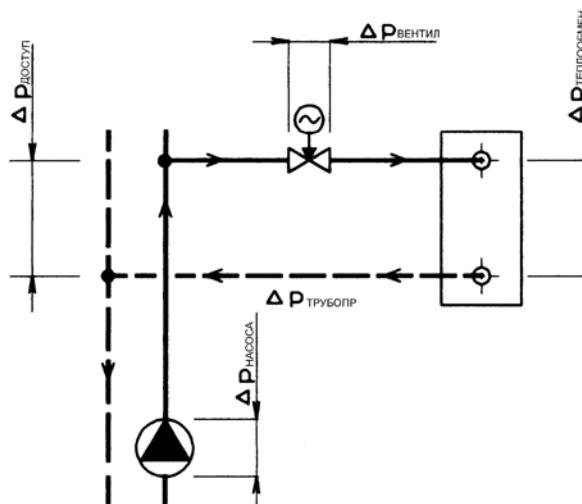
Затем мы выбираем подходящий привод в соответствии с требованиями.

## Определение гидравлической потери избранного вентиля при полном открытии и данном расходе

$$\Delta p = \left( \frac{Q_{\text{НОМ}}}{Kvs} \right)^2 = \left( \frac{36}{100} \right)^2 = 0,123 \text{ бар} \text{ (12,3 кПа)}$$

Таким образом, значение перепада давления регулирующего клапана вычисляется с учетом гидравлического расчета цепи регулирования.

Типичная схема компоновки регулирующей петли с применением двухходового регулирующего вентиля.



**Примечание:** подробные указания относительно расчета и проектирования регулирующей арматуры LDM приведены в инструкции по расчетам 01-12.0. Все приведенные выше отношения действительны в упрощенном виде для воды. Точный расчет лучше проводить при помощи специального софтвера ВЕНТИЛИ, который содержит необходимые контрольные расчеты и предоставляется в распоряжение бесплатно по требованию.

## Определение авторитета выбранного вентиля

$$a = \frac{\Delta p_{\text{ВЕНТИЛ Н100}}}{\Delta p_{\text{ВЕНТИЛ Н0}}} = \frac{12,3}{40} = 0,31$$

причем  $a$  должно равняться как минимум 0,3. Контроль установил: вентиль соответствует.

**Предупреждение:** Расчет авторитета регулирующего вентиля осуществляется относительно перепада давления на вентиле в закрытом состоянии, т.е. имеющегося давления ветви  $\Delta p_{\text{ДОСТУП}}$  при нулевом расходе, и никогда относительно давления насоса  $\Delta p_{\text{НАСОСА}}$ , так как  $\Delta p_{\text{ДОСТУП}} < \Delta p_{\text{НАСОСА}}$  под влиянием потерь давления в трубопроводе сети до места присоединения регулируемой ветви. В таком случае для удобства предполагаем  $\Delta p_{\text{ДОСТУП Н100}} = \Delta p_{\text{ДОСТУП Н0}} = \Delta p_{\text{ДОСТУП}}$ .

## Контроль регулирующего отношения

Осуществим подобный расчет для минимального расхода  $Q_{\text{МИН}} = 2,4 \text{ м}^3 \cdot \text{ч}^{-1}$ . Данному расходу соответствуют следующие потери давления:  $\Delta p_{\text{ТРУБОПР МИН}} = 0,40 \text{ кПа}$ ,  $\Delta p_{\text{ТЕПЛООБМ МИН}} = 0,66 \text{ кПа}$ ,  $\Delta p_{\text{ВЕНТИЛ МИН}} = 40 - 0,4 - 0,66 = 38,94 = 39 \text{ кПа}$ .

$$Kv_{\text{МИН}} = \frac{Q_{\text{МИН}}}{\sqrt{\Delta p_{\text{ВЕНТИЛ ОМИН}}}} = \frac{2,4}{\sqrt{0,39}} = 3,84 \text{ м}^3 \cdot \text{ч}^{-1}$$

Требуемое регулирующее отношение

$$r = \frac{Kvs}{Kv_{\text{МИН}}} = \frac{100}{3,84} = 26$$

Должно быть меньше заданного регулирующего отношения вентиля  $r = 50$ . Контроль удовлетворительный.

## Упрощенный процесс расчета трехходового смесительного вентиля

Дано: среда - вода, 90°C, статическое давление в точке присоединения 600 кПа (6 бар),  $\Delta p_{\text{НАСОСА2}} = 35 \text{ кПа}$  (0,35 бар),  $\Delta p_{\text{ТРУБОПР}} = 10 \text{ кПа}$  (0,1 бар),  $\Delta p_{\text{ТЕПЛООБМ}} = 20 \text{ кПа}$  (0,2 бар) номинальный расход  $Q_{\text{НОМ}} = 12 \text{ м}^3 \cdot \text{ч}^{-1}$ .

$$\Delta p_{\text{НАСОСА2}} = \Delta p_{\text{ВЕНТИЛ}} + \Delta p_{\text{ТЕПЛООБМ}} + \Delta p_{\text{ТРУБОПР}}$$

$$\Delta p_{\text{ВЕНТИЛ}} = \Delta p_{\text{НАСОСА2}} - \Delta p_{\text{ТЕПЛООБМ}} - \Delta p_{\text{ТРУБОПР}} = 35 - 20 - 10 = 5 \text{ кПа} (0,05 \text{ бар})$$

$$Kv = \frac{Q_{\text{НОМ}}}{\sqrt{\Delta p_{\text{ВЕНТИЛ}}}} = \frac{12}{\sqrt{0,05}} = 53,67 \text{ м}^3 \cdot \text{ч}^{-1}$$

Предохранительный припуск на рабочий допуск (при условии, что расход  $Q$  не был превышен):

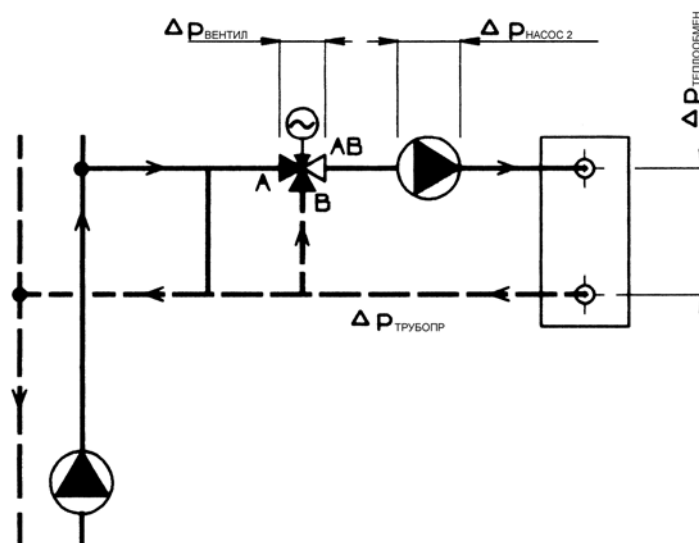
$$Kvs = (1,1 - 1,3) \cdot Kv = (1,1 - 1,3) \cdot 53,67 = 59,1 \text{ до } 69,8 \text{ м}^3 \cdot \text{ч}^{-1}$$

Из серийно производимого ряда  $Kv$  значений выберем ближайшее  $Kvs$  значение, т.е.  $Kvs = 63 \text{ м}^3 \cdot \text{ч}^{-1}$ . Этому значению соответствует диаметр в свету DN 65. Если выберем фланцевый вентиль PN 16 из чугуна с шаровидным графитом, получим тип №:

**RV 113 M 6331-16/150-65**

Затем мы выбираем подходящий привод в соответствии с требованиями.

Типичная схема компоновки регулирующей линии с использованием трехходового смесительного вентиля.



**Примечание:** подробные указания относительно расчета и проектирования регулирующей арматуры LDM приведены в инструкции по расчетам 01-12.0. Все приведенные выше отношения действительны в упрощенном виде для воды. Точный расчет лучше проводить при помощи специального софтвера ВЕНТИЛИ, который содержит необходимые контрольные расчеты и предоставляется в распоряжение бесплатно по требованию.

## Определение действительной гидравлической потери выбранного вентиля при полном открытии

$$\Delta p_{\text{ВЕНТИЛ Н100}} = \left( \frac{Q_{\text{НОМ}}}{Kvs} \right)^2 = \left( \frac{12}{63} \right)^2 = 0,036 \text{ бар} (3,6 \text{ кПа})$$

Таким образом вычисленная действительная гидравлическая потеря регулирующей арматуры должна быть отражена в гидравлическом расчете сети.

**Предупреждение:** у трехходовых вентилях самым главным условием безошибочного функционирования является соблюдение минимальной разности давлений на штуцерах А и В. Трехходовые вентили в состоянии справиться и со значительным дифференциальным давлением между штуцерами А и В, но за счет деформации регулирующей характеристики, и тем самым ухудшением регулирующей способности. Поэтому при малейшем сомнении относительно разности давлений между обоими штуцерами (например, в случае, если трехходовой вентиль без напорного отделения напрямую присоединен к первичной сети), рекомендуем для качественного регулирования использовать двухходовой вентиль в соединении с жестким замыканием.

## RV 113 R



### Двухходовые регулирующие вентили DN 50 - 150, PN 16

#### Описание

Регулирующие клапаны серии RV113R являются двухходовыми фланцевыми клапанами с разгруженным конусом предназначенные для регулирования и закрытия потока среды. Это позволяет использовать клапаны при высоком дифференциальном давлении с низкосиловыми линейными приводами. Благодаря уникальной расходной характеристике LDMspline®, оптимальной для термодинамических процессов, эти клапаны идеально подходят для применения в отоплении и вентиляции. Расходные характеристики, значения Kvs и значение неплотности соответствуют международным стандартам.

Клапаны ряда RV113R специально разработаны для приводов следующих производителей: Siemens, Belimo, Ekorex и LDM.

#### Применение

Регулирующие клапаны ряда RV113R разработаны для применения в отоплении и вентиляции. Максимальные допустимые рабочие давления определены ниже на этой странице.

#### Рабочая среда

Клапаны RV113 разработаны для работы в условиях жидких и газообразных сред, которые совместимы с материалом корпуса и внутренними частями клапана при температуре от +2 до +150°C.

Поверхности наклонных уплотнителей невосприимчивы к обычным засорениям. Однако, рекомендуется ставить сетчатый фильтр от абразивных частиц для обеспечения надежной эксплуатации.

Клапан не может работать в условиях кавитации.

#### Монтажные положения

Клапан должен монтироваться в трубопровод так, чтобы направление потока среды совпало со стрелками на корпусе клапана.

Клапан может быть установлен в любом положении, кроме того, когда привод находится под корпусом клапана.

#### Технические параметры

Серия	RV 113 R
Исполнение	Двухходовой регулирующий вентиль
Диапазон диаметров	DN 50 до 150
Условное давление	PN 16
Материал корпуса	Серый чугун EN-JL 1040
Материал штока	Нержавеющая сталь 1.4305
Материал конуса	Нержавеющая сталь 1.4027
Уплотнитель седла	EPDM
Уплотнитель	EPDM
Диапазон рабочих температур	+2 до +150°C
Присоединение	Фланец тип В1 (с выступом) Согласно EN 1092-2 (4/2002)
Присоединительный размер	Ряд 1 согласно EN 558-1 (3/1997)
Тип конуса	Цилиндрический с вырезами с мягким уплотнением в седле
Расходная характеристика	LDMspline®
Значения Kvs	40 до 360 м³/ч
Неплотность	Класс IV. - S1 согл. EN 1349 (5/2001) (<0.0005 % Kvs)
Регулирующее отношение r	50 : 1

#### Максимальные допустимые рабочие давления (МПа)

Материал	PN	Температура [°C]										
		120	150	200	250	300	350	400	450	500	525	550
Серый чугун EN-JL 1040 (EN-GJL-250)	16	1,60	1,44	---	---	---	---	---	---	---	---	---
		---	---	---	---	---	---	---	---	---	---	---

## Коэффициенты расхода Kvs и дифференциальное давление

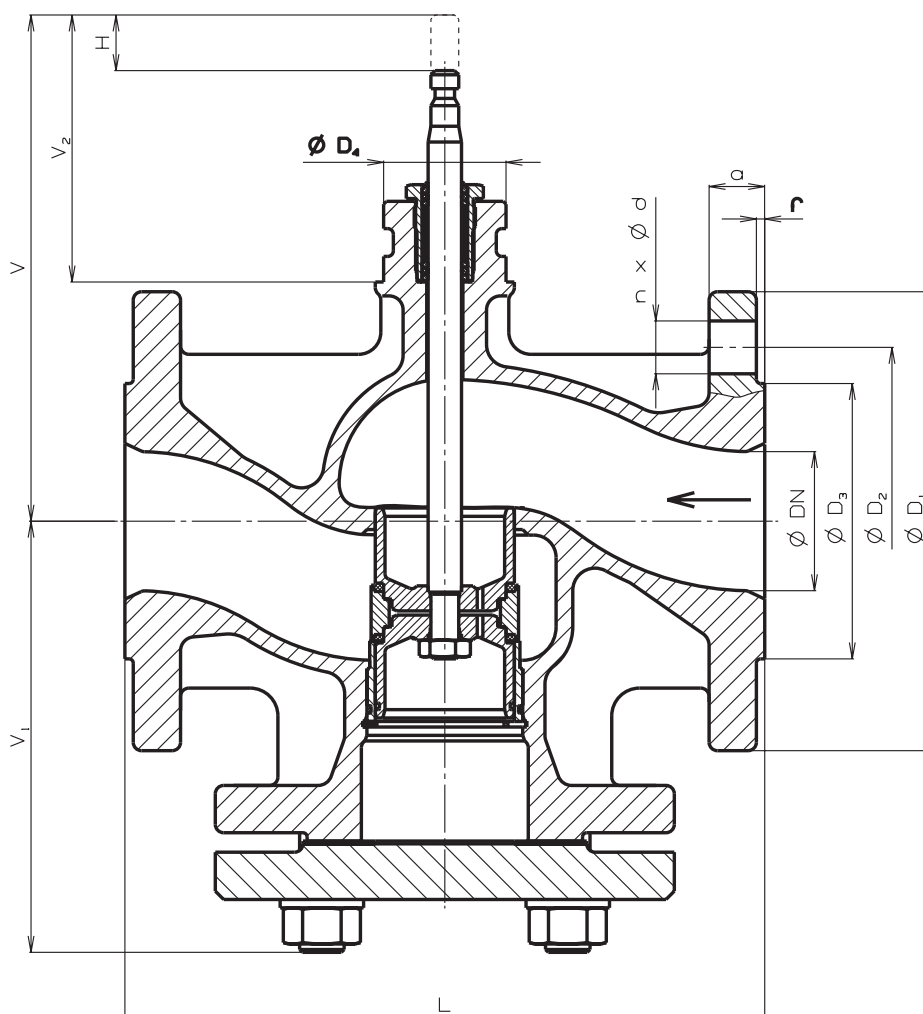
Значение  $\Delta p_{\max}$  есть максимальное дифференциальное давление при гарантированном надежном открытии и закрытии.

Для того, чтобы увеличить срок эксплуатации седла и затвора, рекомендуется, чтобы постоянное дифференциальное давление не превышало 0.4 МПа.

Дальнейшую информацию о выборе приводов смотри в каталоге по приводам		Управление (привод)	Siemens				Belimo				Ekorex			LDM	
			Осевое усилие		700 N	800 N	1600 N	2000 N	2000 N	3200 N	4000 N	2000 N	2500 N		
		Kvs [m <sup>3</sup> /h]		$\Delta p_{\max}$	$\Delta p_{\max}$	$\Delta p_{\max}$	$\Delta p_{\max}$	$\Delta p_{\max}$	$\Delta p_{\max}$	$\Delta p_{\max}$	$\Delta p_{\max}$	$\Delta p_{\max}$	$\Delta p_{\max}$		
DN	H	1	MPa	MPa	MPa	MPa	MPa	MPa	MPa	MPa	MPa	MPa	MPa		
50	20	40.0	1.60	1.60	1.60	---	1.60	1.60	1.60	1.60	1.60	1.60	1.60		
65		63.0	1.60	1.60	1.60	---	1.60	1.60	1.60	1.60	1.60	1.60	1.60		
80		100.0	1.60	1.60	1.60	---	1.60	1.60	1.60	1.60	1.60	1.60	1.60		
100	40	160.0	---	---	---	1.60	1.60	1.60	1.60	1.60	1.60	1.60	1.60		
125		250.0	---	---	---	1.60	1.60	1.60	1.60	1.60	1.60	1.60	1.60		
150		360.0	---	---	---	1.60	1.60	1.60	1.60	1.60	1.60	1.60	1.60		

## Размеры и масса вентилей серии RV 113 R

DN	D <sub>1</sub>	D <sub>2</sub>	D <sub>3</sub>	d	n	a	f	D <sub>4</sub>	L	V	V <sub>1</sub>	V <sub>2</sub>	H	m
	mm	mm	mm	mm	mm	mm	mm	mm	mm	mm	mm	mm	mm	kg
50	165	125	99	19	4	20	3	44	230	182	155	96	20	16.7
65	185	145	118	19	4	20	3	44	290	192	185	96	20	23.0
80	200	160	132	19	8	22	3	44	310	212	193	96	20	29.5
100	220	180	156	19	8	24	3	44	350	247	216	116	40	40.5
125	250	210	184	19	8	26	3	44	400	272	239	116	40	58.8
150	285	240	211	23	8	26	3	44	480	297	284	116	40	80.7



## RV 113 M



### Трехходовые регулирующие вентили DN 50 - 150, PN 16

#### Описание

Регулирующие клапаны RV 113 M являются фланцевыми, 3-ходовыми клапанами со смесительной или разделительной функцией и с высокой герметичностью в обоих портах, разработанных для регулирования. Благодаря уникальной расходной характеристике LDMspline®, оптимальной для термодинамических процессов, эти клапаны идеально подходят для применения в отоплении и вентиляции.

Расходные характеристики, значения Kvs и значение неплотности соответствуют международным стандартам. Клапаны ряда RV113M специально разработаны для приводов следующих производителей: Siemens, Belimo, Ekorex и LDM.

#### Применение

Регулирующие клапаны ряда RV113 разработаны для применения в отоплении и вентиляции. Максимальные допустимые рабочие давления определены ниже на этой странице.

#### Рабочая среда

Клапаны RV113 разработаны для работы в условиях жидких и газообразных сред, которые совместимы с материалом корпуса и внутренними частями клапана при температуре от +2 до +150°C.

Поверхности наклонных уплотнителей невосприимчивы к обычным засорениям. Однако, рекомендуется ставить сетчатый фильтр от абразивных частиц для обеспечения надежной эксплуатации.

Клапан не может работать в условиях кавитации.

#### Монтажные положения

Клапан должен монтироваться в трубопровод так, чтобы направление потока среды совпало со стрелками на корпусе клапана (входной порт A, B и выходной порт AB). При разделительной функции клапан монтируется наоборот (выходной порт A, B и входной порт AB).

Клапан может быть установлен в любом положении, кроме того, когда привод находится под корпусом клапана.

#### Технические параметры

Серия	RV 113 M
Исполнение	Трехходовой регулирующий вентиль
Диапазон диаметров	DN 50 до 150
Условное давление	PN 16
Материал корпуса	Серый чугун EN-JL 1040
Материал штока	Нержавеющая сталь 1.4305
Материал конуса	Нержавеющая сталь 1.4027
Уплотнитель седла	EPDM
Уплотнитель	EPDM
Диапазон рабочих температур	+2 до +150°C
Присоединение	Фланец тип B1 (с выступом) Согласно EN 1092-2 (4/2002)
Присоединительный размер	Ряд 1 согласно EN 558-1 (3/1997)
Тип конуса	Цилиндрический с вырезами с мягким уплотнением в седле
Расходная характеристика	LDMspline® в прямой ветке, линейная в угловой
Значения Kvs	40 до 360 m³/h
Неплотность	Класс IV. - S1 согл. EN 1349 (5/2001) (<0.0005 % Kvs)
Регулирующее отношение r	50 : 1

#### Максимальные допустимые рабочие давления (МПа)

Материал	PN	Температура [°C]										
		120	150	200	250	300	350	400	450	500	525	550
Серый чугун EN-JL 1040 (EN-GJL-250)	16	1,60	1,44	---	---	---	---	---	---	---	---	---
		---	---	---	---	---	---	---	---	---	---	---



## Коэффициенты расхода Kvs и дифференциальное давление

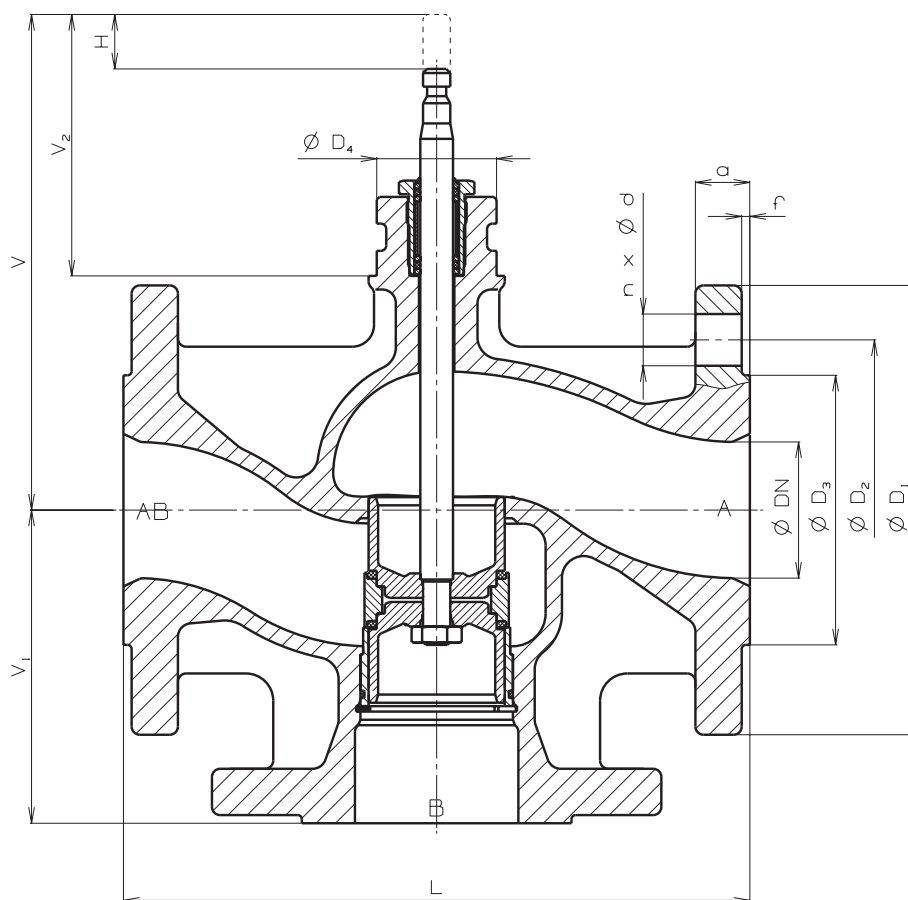
Значение  $\Delta p_{\max}$  есть максимальное дифференциальное давление при гарантированном надежном открытии и закрытии.

Для того, чтобы увеличить срок эксплуатации седла и затвора, рекомендуется, чтобы постоянное дифференциальное давление не превышало 0.4 МПа.

Дальнейшую информацию о выборе приводов смотри в каталоге по приводам		Управление (привод)		Siemens				Belimo				Ekorex			LDM	
		Осевое усилие		700 N	800 N	1600 N	2000 N	2000 N	3200 N	4000 N	2000 N	2500 N				
		Kvs [m <sup>3</sup> /h]		$\Delta p_{\max}$	$\Delta p_{\max}$	$\Delta p_{\max}$	$\Delta p_{\max}$	$\Delta p_{\max}$	$\Delta p_{\max}$	$\Delta p_{\max}$	$\Delta p_{\max}$	$\Delta p_{\max}$	$\Delta p_{\max}$	$\Delta p_{\max}$		
DN	H	1	MPa	MPa	MPa	MPa	MPa	MPa	MPa	MPa	MPa	MPa	MPa			
50	20	40.0	0.17	0.21	0.55	---	0.72	1.23	1.57	0.72	0.94					
65		63.0	0.10	0.13	0.33	---	0.44	0.75	0.96	0.44	0.57					
80		100.0	0.06	0.08	0.22	---	0.29	0.50	0.64	0.29	0.38					
100	40	160.0	---	---	---	0.16	0.16	0.30	0.40	0.16	0.22					
125		250.0	---	---	---	0.10	0.10	0.19	0.25	0.10	0.14					
150		360.0	---	---	---	0.07	0.07	0.13	0.18	0.07	0.10					

## Размеры и масса вентилей серии RV 113 M

DN	D <sub>1</sub>	D <sub>2</sub>	D <sub>3</sub>	d	n	a	f	D <sub>4</sub>	L	V	V <sub>1</sub>	V <sub>2</sub>	H	m
	mm	mm	mm	mm	mm	mm	mm	mm	mm	mm	mm	mm	mm	kg
50	165	125	99	19	4	20	3	44	230	182	115	96	20	13.0
65	185	145	118	19	4	20	3	44	290	192	145	96	20	18.3
80	200	160	132	19	8	22	3	44	310	212	155	96	20	24.1
100	220	180	156	19	8	24	3	44	350	247	175	116	40	33.8
125	250	210	184	19	8	26	3	44	400	272	200	116	40	49.3
150	285	240	211	23	8	26	3	44	480	297	240	116	40	69.3





## Схема составления полного типового номера вентилей RV 113

		XX	XXX	X	XX	XX	-	XX	/	XXX	XXX
1. Вентиль	Регулирующий вентиль	RV									
2. Обозначение Типа	Клапан из серого чугуна		113								
3. Тип клапана	Двухходовой регулирующий			R							
	Трехходовой регулирующий			M							
4. Исполнение	Фланцевый, трехходовой смесительный (разделительный)				6						
	Фланцевый, двухходовой регулирующий прямой				4						
5. Материал корпуса	Серый чугун					3					
6. Расходная характеристика	LDMspline® / линейная						3				
7. Kvs	Согласно No. колонки для таблицы с Kvs							1			
8. Условное давление PN	PN 16								16		
9. Макс. Раб. Температура °C	150°C									150	
10. Номинальный размер DN	DN 50 до 150										XXX

**Пример типового номера: RV 113 M 6331-16/150-65**

Привод определяется дополнительно.

## Применяемые типы приводов

			Ход		
Siemens	Электр. привод SQX 32.00 а SQX 32.03	AC 230 V, 3-позиционное управление	20 mm		
	Электр. привод SQX 82.00 а SQX 82.03	AC 24 V, 3-позиционное управление			
	Электр. привод SQX 62	AC 24 V, управление 0..10V, 4..20mA			
Belimo	Электр. привод NV24-3	AC/DC 24 V, 3-позиционное управление	20 mm		
	Электр. привод NV230-3	AC 230 V, 3-позиционное управление			
	Электр. привод NV24-MFT	AC/DC 24 V, 3-позиц. управл., ON-OFF, 0...10V предохранит. функция - непрямой			
	Электр. привод NV24-MFT-E	AC/DC 24 V, 3-позиц. управл., ON-OFF, 0...10V предохранит. функция - прямой			
	Электр. привод NYG24-MFT	AC/DC 24 V, 3-позиц. управл., 0..10V			
	Электр. привод Nvy24-MFT	AC/DC 24 V, 3-позиц. управл., 0..10V, быстродействие 35 s			
	Электр. привод AV24-3	AC/DC 24 V, 3-позиционное управление			
Ekorex	Электр. привод PTN2-XX.0	AC 230 V, 3-позиц. управл., 0..10V, 4..20mA	20 - 40 mm		
	Электр. привод PTN2-XX.2	AC 24 V, 3-позиц. управл., 0..10V, 4..20mA			
	LDM	Электр. привод ANT40.11		AC/DC 24 V (230 V с модулем) 3(2)-позиц. управл., 0..10V, 4..20mA	20 - 40 mm
		Электр. привод ANT40.11S		AC/DC 24 V (230 V с модулем) 3(2)-позиц. управл., 0..10V, 4..20mA предохранит. функция - непрямой	
Электр. привод ANT40.11R		AC/DC 24 V (230 V s modulem) 3(2)-позиц. управл., 0..10V, 4..20mA предохранит. функция - прямой			



## Электрические приводы SQX 32..., SQX 82... Siemens (Landis & Staefa)

### Технические параметры

Тип	SQX 32.00	SQX 32.03	SQX 82.00	SQX 82.03
Напряжение питания	230 V		24 V	
Частота	50...60 Hz			
Потребляемая мощность	3 VA	6,5 VA	3 VA	6,5 VA
Управление	3 - позиционное			
Временной диапазон	150 s	35 s	150 s	35 s
Условное усилие	700 N			
Ход	20 mm			
Покрытие	IP 54			
Макс. температура среды	140°C			
Окруж. температура	от -15 до 50°C			
Макс. влажность среды	5 - 95 % о.в.			
Масса	1,5 кг			

### Принадлежности

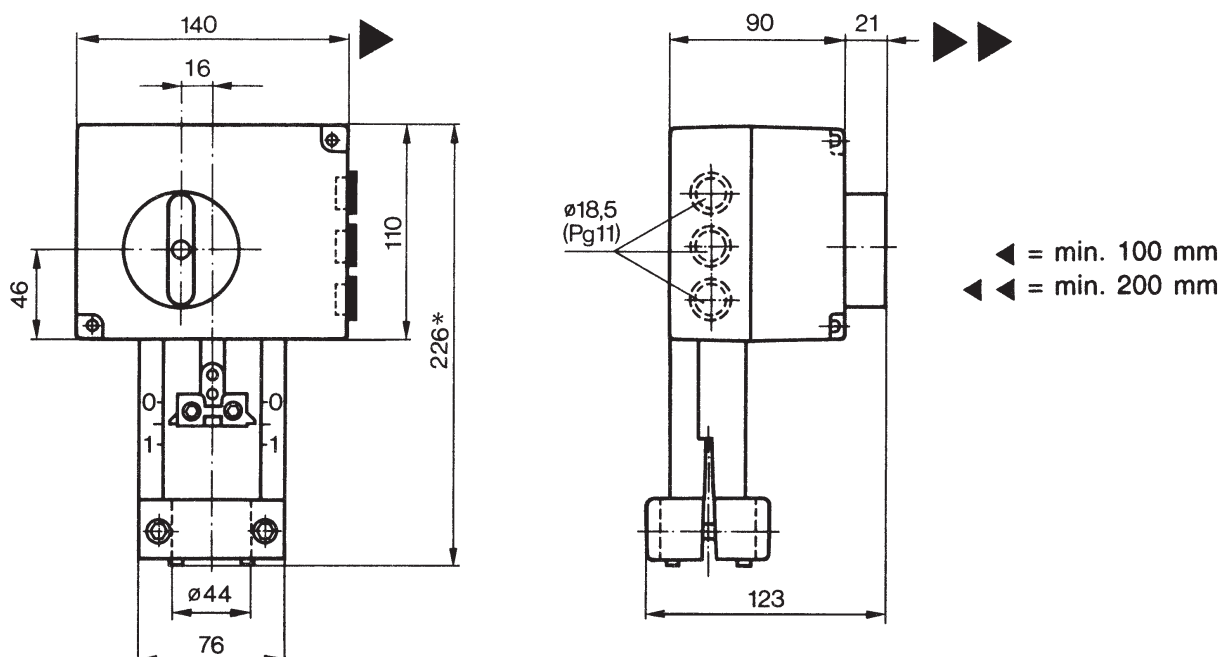
1 потенциометр и один вспомогательный выключатель ASZ7.4      0...1000 Ω

1 пара вспомогательных выключателей ASC9.4

1 вспомогательный выключатель ASC9.5

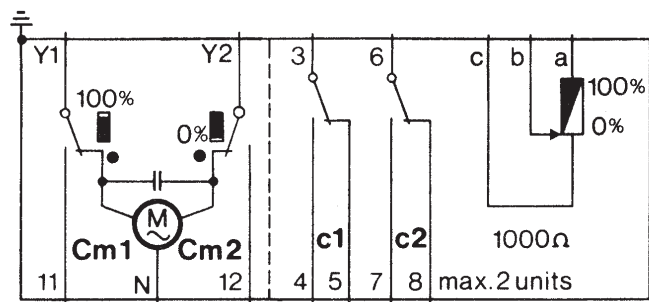
*Замечание: в привод можно встроить только один экземпляр из дополнительного оснащения. При условном ходе арматуры, равном 20мм, действительный диапазон потенциометра может быть на 0 25% ниже)*

### Размеры привода

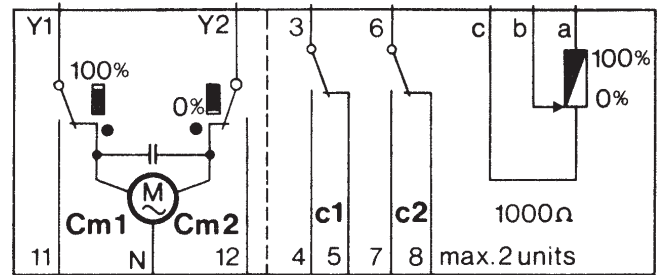


## Электрическая схема приводов

SQX 32...



SQX 82...



- Cm1           концевой выключатель
- Cm2           концевой выключатель
- c1            вспомогательный выключатель ASC9.5
- c1,c2        пара вспомогательных выключателей ASC9.4
- c1,1000 Ω   вспомогательный выключатель и потенциометр в комплекте ASZ7.4



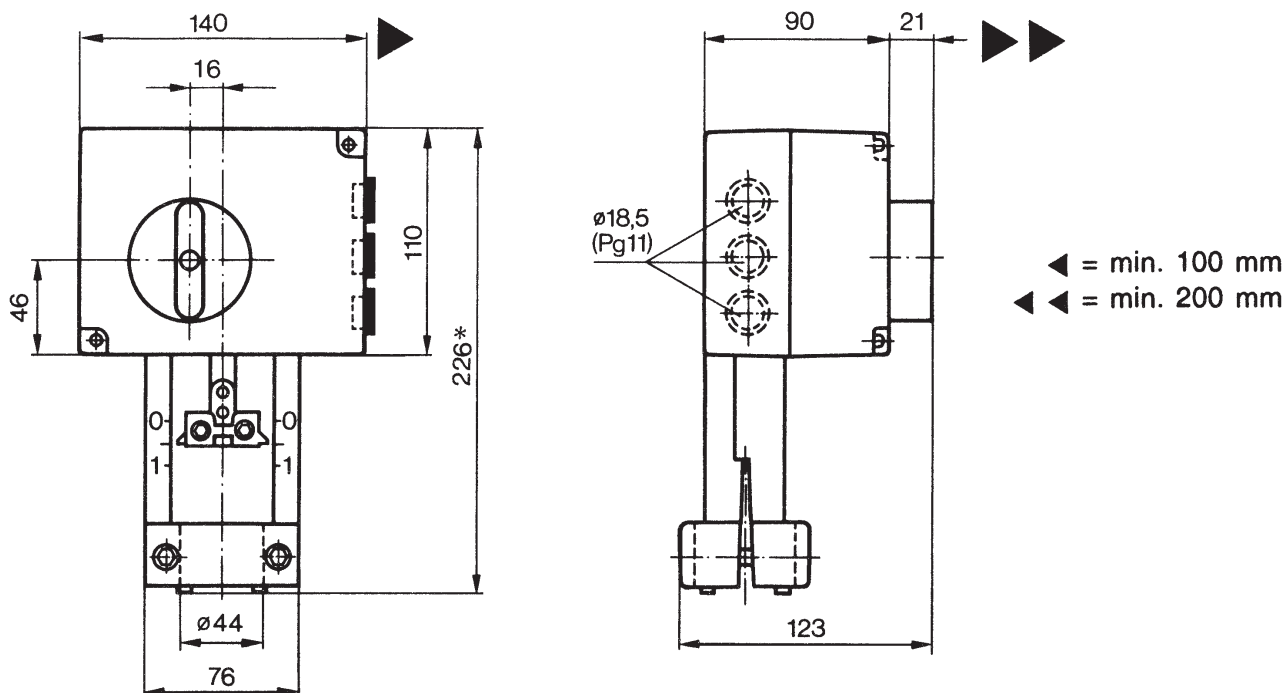
## Электрические приводы SQX 62 Siemens (Landis & Staefa)

### Технические параметры

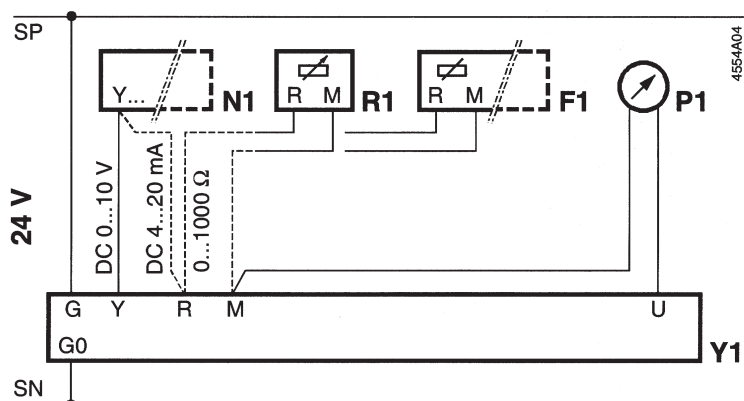
Тип	SQX 62
Напряжение питания	24 V
Частота	50...60 Hz
Потребляемая мощность	6,5 VA
Управление	0...10 V; 4 - 20 mA
Временной диапазон	35 s
Условное усилие	700 N
Ход	20 mm
Покрытие	IP 54
Максимальная температура среды	140°C
Допустимая температура окружающей среды	от -15 до 50°C
Допустимая влажность окружающей среды	0 - 95 % о.в.
Масса	1,6 кг

### Размеры привода

SQX 62

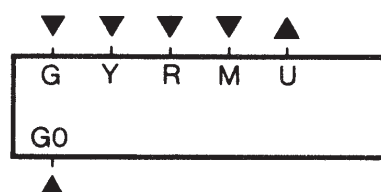


## Электрическая схема приводов SQX 62



- Y1 Привод SQX62...
- N1 Регулятор
- F1 Морозостойчивый термостат с выходом 0...1000Ω (переключатель DIL №.2 переключить в положение "1000 Ω")
- P1 Указатель положения
- R1 Датчик положения с выходом 0...1000Ω (переключатель DIL №.2 переключить в положение "1000Ω")

Зажимы присоединительного клеммника



- G, GO AC 24 V питающее напряжение  
G - системный потенциал (SP)  
GO - системный нуль (SN)
- Y Вход для управляющего сигнала DC 0...10 V
- R Вход для управляющего сигнала DC 4...20 mA или 0...1000 Ω (тип сигнала выбираем при помощи переключателя DIL №.2)
- M Измерительный нуль
- U Выходной сигнал DC 0...10 V, если на клемме Y есть DC 0...10 V или R = 0...1000Ω (выбор максимума из обоих сигналов), или сигнал на выходе DC 4...20 mA, если на клемме R есть DC 4...20 mA



## Электрические приводы NV... Belimo

### Технические параметры

Тип	NV24-3	NV230-3	NVY24-MFT	NV24-MFT	NVF24-MFT	NVF24-MFT-E	NVG24-MFT	
Питающее напряжение	AC/DC 24 V	AC 230 V	AC/DC 24 V					
Частота	50...60 Hz							
Мощность двигателя / Измерение	3 W / 5 VA	6 W / 7 VA	3 W / 5 VA	3 W / 5 VA	5,5 W / 10 VA		3 W / 5 VA	
Управление	3 - позиционное		0 - 10 V (3 - позиционное, ON - OFF)					
Временной диапазон сдвига	150 с		35 с	150 с				
Предохранительная перестановка	---					30 с		
Предохранительная функция	---					Обратное	Прямое	
Условное усилие				800 N				1600 N
Ход	2 до 20 mm							
Покрытие	IP 54							
Максимальная температура среды	+5 ... 150°C							
Допустимая темп. окружающей среды	0 до 50°C							
Допуст. влажность окружающей среды	5 ... 95 %							
Масса	1,5 kg							

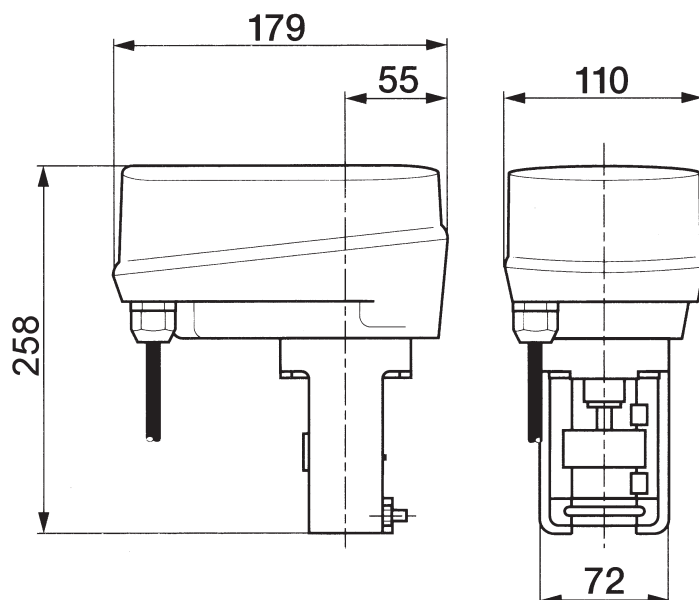
### Прямая и обратная функция привода

Прямая функция гарантирует, что после отказа электропитания шток привода вытягивается (клапан открывается). Обратная функция гарантирует, что после отказа электропитания шток привода втягивается (клапан закрывается).

### Мульти-функциональная технология MFT

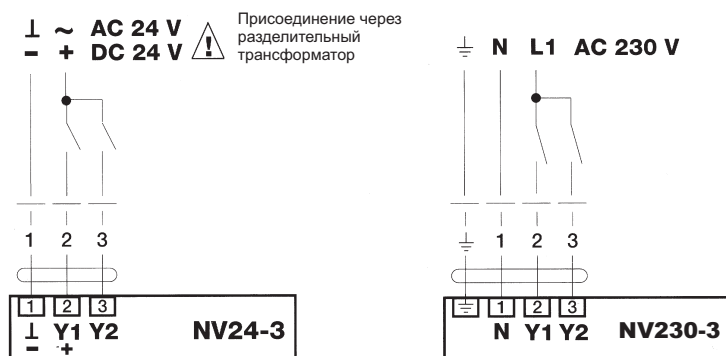
Благодаря встроенному микропроцессору, потребитель может конфигурировать на приводах некоторые параметры привода, например, диапазон и тип управляющего сигнала, скорость перестановки, ограничение конечных положений, величину выключающего усилия и т.п. Конфигурация осуществляется при помощи РС или специальной программной аппаратуры.

### Размеры приводов



## Электрическая схема приводов

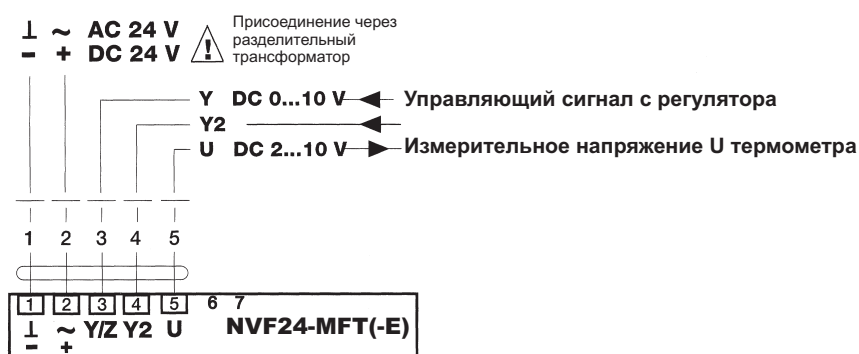
NV24-3 и NV230-3



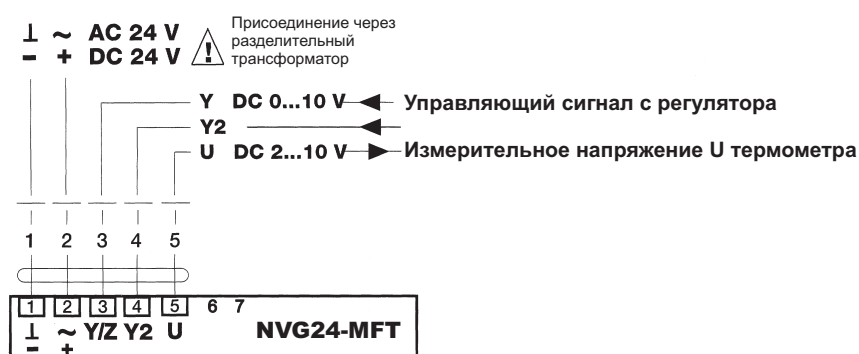
NV24-MFT и NVY24-MFT



NVF24-MFT и NVF24-MFT-E



NVG24-MFT







## Электрические приводы AV... Belimo

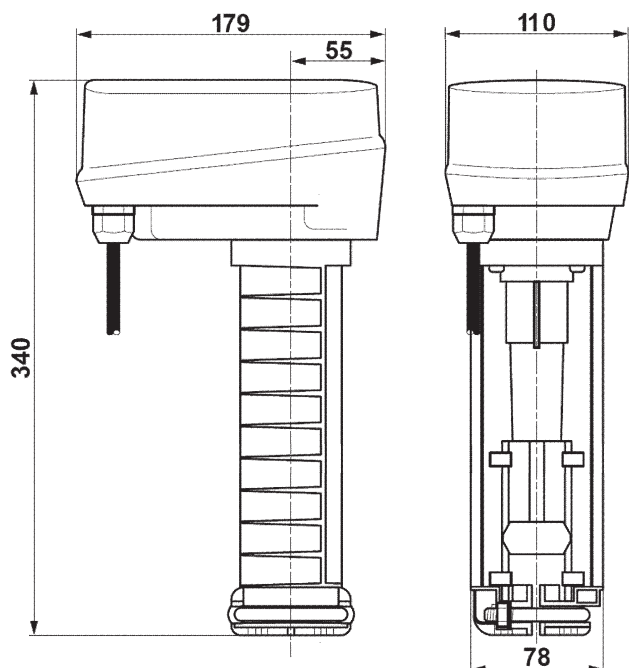
### Технические параметры

Тип	AV24-3-R	AV230-3-R	AV24-MFT-R	AVY24-MFT-R
Питающее напряжение	AC/DC 24 V	AC 230 V	AC/DC 24 V	
Частота	50...60 Hz			
Мощность двигателя / Измерение	4 W / 5 VA	4 W / 5,5 VA	6 W / 10 VA	
Управление	3 - позиционное		0 - 10 V (3 - позиционное, ON - OFF)	
Временной диапазон сдвига	300 с (150 с)		150 с	60 с
Условное усилие	2000 N			
Ход	8 до 50 mm			
Покрытие	IP 54			
Максимальная температура среды	+5 ... 150°C			
Допустимая темп. окружающей среды	0 до 50°C			
Допуст. влажность окружающей среды	5 ... 95 %			
Масса	3,5 kg			

### Мульти-функциональная технология MFT

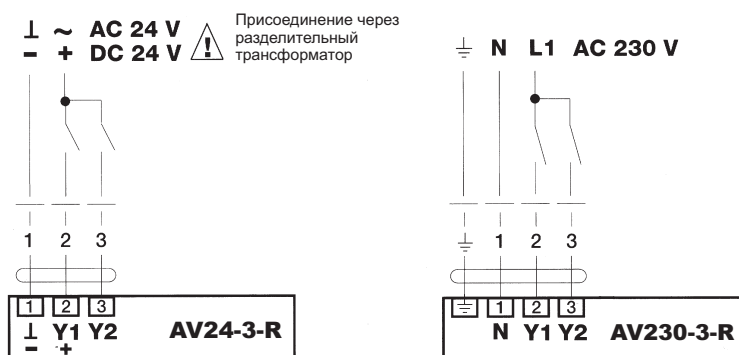
Благодаря встроенному микропроцессору, потребитель может конфигурировать на приводах некоторые параметры привода, например, диапазон и тип управляющего сигнала, скорость перестановки, ограничение конечных положений, величину выключающего усилия и т.п. Конфигурация осуществляется при помощи PC или специальной программной аппаратуры.

### Размеры приводов

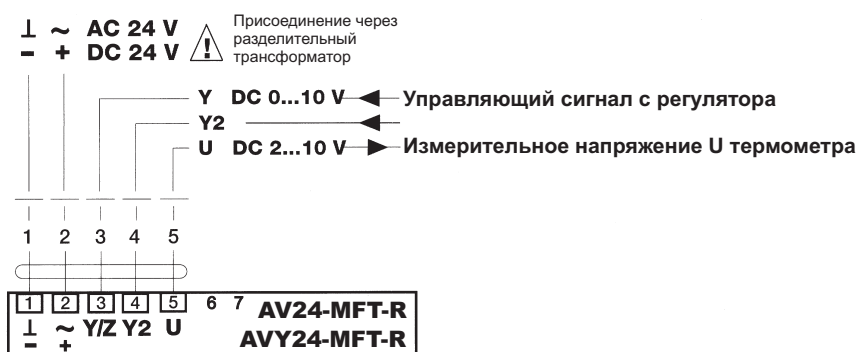


## Электрическая схема приводов

AV24-3-R и AV230-3-R



AV24-MFT-R и AVY24-MFT-R



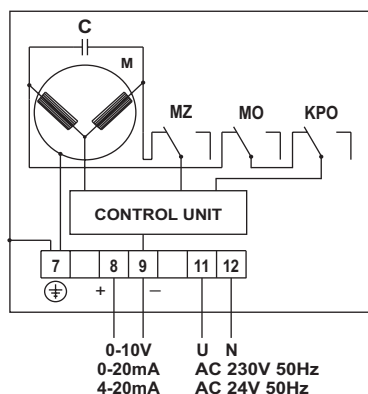
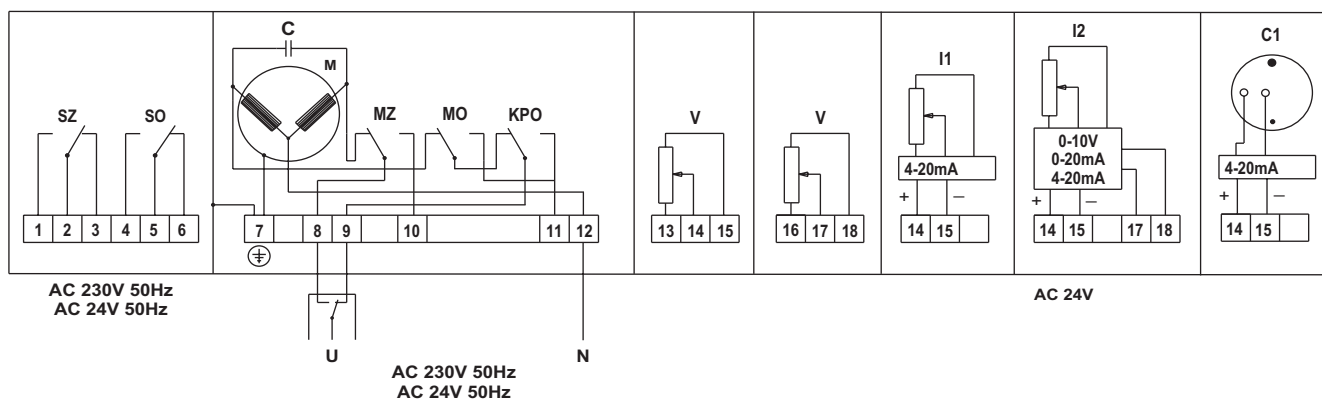


## Электрические приводы PTN 2 Ekorex

### Технические параметры

Тип	PTN 2.20	PTN 2.32	PTN 2.40
Напряжение питания	230 V + 6 %, -12 % or 24 V + 10 %, -15 % AC		
Частота	50 Hz		
Потребляемая мощность	Макс. 19 VA		
Управление	3 - позиционное, (0) 4 - 20 mA, 0 - 10 V		
Условное усилие	2000 N	3200 N	4000 N
Ход	20 и 40 mm		
Покрытие	IP 65		
Максимальная температура среды	Согласно исп. клапана		
Допустимая температура окружающей среды	-20 до 60°C		
Допустимая влажность окружающей среды	5 до 100 % с конденсацией		
Масса	4 kg		

### Электрическая схема привода



- MO - выключатель усилия для положения серводвигателя "ОТКРЫТО"
- MZ - включатель усилия для положения серводвигателя "ЗАКРЫТО"
- SO - сигнальный выключатель для положения серводвигателя "ОТКРЫТО"
- SZ - сигнальный выключатель для положения серводвигателя "ЗАКРЫТО"
- KPO - концевой выключатель положения для положения серводвигателя "ОТКРЫТО"
- M - мотор
- C - конденсатор
- V - датчик сопротивления 100 Ω
- I1 - датчик сопротивления с преобразователем 4-20 mA 2-проводное исполнение
- I2 - датчик сопротивления с преобразователем - разделитель питания 24V AC
- C1 - Емкостная связь 4 - 20 mA

## Спецификация привода PTN 2

PTN 2	X	X	X	X	X	X	X	X	Условная сила [кN]	Скорость перестановки [мм/мин <sup>1</sup> ]	
	2	0							2	10, 16, 25, 32	
	3	2							3,2	10, 16, 25, 32	
	4	0							4	10, 16, 25	
		0							230 V, 50 Hz	Напряжение питания мотора	
		2							24 V, 50 Hz		
			1						10	Скорость перестановки [mm.min <sup>-1</sup> ]	
			2						16		
			3						25		
			4						32		
			0						Без оборудования	Независимое питание 24 V 24 V	
			1						Выход 0 - 10 V		
			2						Выход 0 - 20 mA		
			3						Выход 4 - 20 mA		
			4						Выход 4 - 20 mA		
			5						Выход 0 - 100 Ω 1x		
			6						Выход 0 - 100 Ω 2x		
			7						Обратное питание - Емкостная связь 4 - 20 mA	Сигнал сопротивления	
			7						Фланец D44		Стойка D7
			8						Фланец D44	Стойка D10	Ход 40 mm
			0						MO; MZ	Количество микро-выключателей	
			2						MO; MZ; SO; SZ		
			9						По соглашению		
			4						20	Сдвиг тяги [мм]	
			7						40		

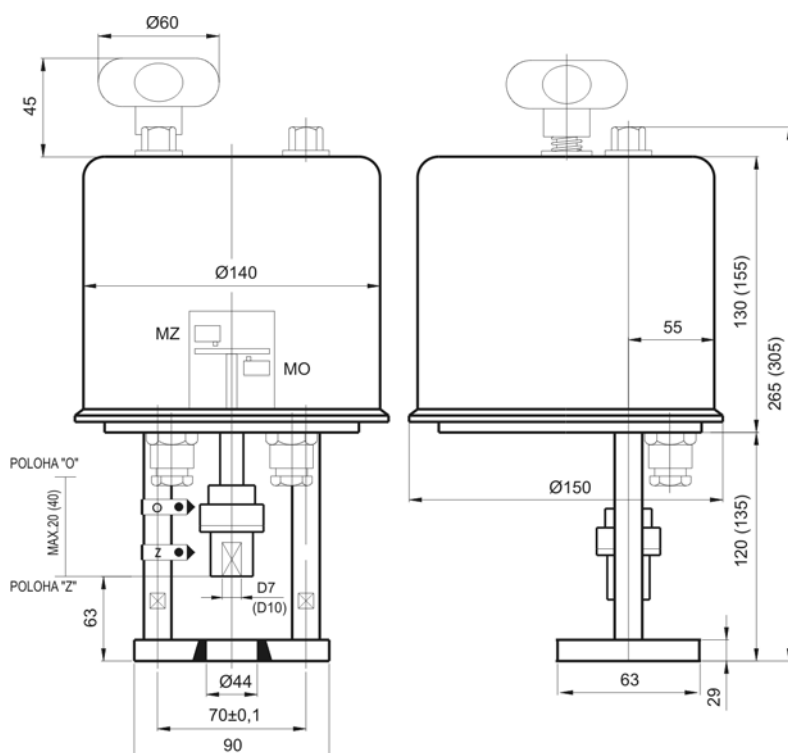
Замечание:

Таблица применима к приводам с 3-позиционным управлением.

Возможен подбор приводов с управляющим сигналом 0 - 10 V, 0 - 20 mA, 4 - 20 mA и с ручным наружным управлением.

(Пример написания: PTN 2 - XX.XX.XX.XX / управляющий сигнал 4 - 20 mA)

## Размеры привода PTN 2





## Электрические приводы ANT40.11 LDM

### Описание

Приводы разработаны для регуляторов с постоянным или контактным выходом. Они предназначены для работы с двухходовыми и трехходовыми клапанами ряда RV 113 и RV 2xx. Привод состоит из обрамляющего мотор пластмассового корпуса, который не поддерживает горение; шаговый электродвигатель; устройство управления с технологией SUT, сигнализация LED и не требующий обслуживания механизм, сделанный из закаленной стали. Соединение с клапаном происходит при помощи нержавеющей стальных колон и траверса из легкого металлического сплава. Электрическое соединение (макс. 2,5 мм<sup>2</sup>) происходит при помощи зажимных винтов. Здесь же находятся три само-открывающихся отверстия для кабельных уплотнений M20x1,5 (2x) и M16x1,5. Одно кабельное уплотнение M20x1,5 является частью стандартной поставки.

### Применение

Основанный на типе соединения (см. схему электрических соединений), привод может быть использован как пропорциональный (0...10V или 4..20 mA), двух-позиционный (открыто-закрыто), либо трех-позиционный (открыто-стоп-закрыто). Привод оснащен маховиком, позволяющим производить настройку вручную. Когда рукоятка маховика разложена, соединения с мотором не происходит. Когда рукоятка сложена назад, привод автоматически возвращается в основное положение (без инициализации). Если рукоятка остается в нетронутым положении, привод сохраняет свое настроечное положение.

### Технические параметры

Тип	ANT40.11	
Маркировка в спецификации	EVH	
Исполнение	Электрический привод с SUT технологией	
Напряжение	24 V AC, 24 V DC	230 V AC
Частота	50 Hz	
Расход мощности	18 VA	
Управление	0 - 10 V, 4 - 20 mA, 3-поз., 2-поз.	3-позиционный
Период открытия и закрытия	Регулируемое 2, 4, 6 с.мм <sup>-1</sup>	
Условное усилие	2500 N	
Ход	20 и 40 mm	
Покрытие	IP 65	
Максимальная температура раб. среды	200°C, с серединой частью до 240°C	
Температура окружающей среды	-10 до 55°C	
Предельная влажность воздуха	< 95 % относительная влажность воздуха	
Вес	4,5 kg	

### Монтаж

Вертикально, максимально горизонтально.

### Технология SUT

Привод предназначен для управляемости регуляторами с непрерывным (0...10V или 4..20 mA), или контактным (2-позиционный или 3-позиционный) выходным сигналом. Питание привода настраивается. Скорость хода и выходная характеристика также настраиваются.

### Особенности

- электронный выключатель Off, основанный на нарастающей силе передающей остановку внутреннего оборудования или клапана.
- автоматическая адаптация к ходу клапана.
- кодовое управление характеристикой и выбор длительности работы.
- маховик для работы вручную с отключением двигателя, а также начала новой инициализации.
- возможность изменения направления регулирующего сигнала (напряжение питания к концу 2а или 2в).

## Аксессуары

0313529 001	Разделительное устройство для установки последовательности
0372332 001	Модуль, съемного типа для 230 V $\pm$ 15% вольт напряжения и 3-позиц. активации, доп. мощность 2 VA
0372333 001	2 вспомогательных переключателя, постоянно настраиваемых, доп. нагрузка 5(2) A, 12 - 250 V, 3(1) A, 12 - 250 V AC <sup>1)</sup>
0372333 002	2 вспомогательных позолоченных контакта для слабого тока от 1 mA, max. 30 V, 3(1) A, 12 - 250 V AC <sup>1)</sup>
0372334 001	Потенциометр 2000 $\Omega$ , 1 W, 24 V <sup>1)</sup>
0372334 002	Потенциометр 130 $\Omega$ , 1 W, 24 V <sup>1)</sup>
0372334 006	Потенциометр 1000 $\Omega$ , 1 W, 24 V <sup>1)</sup>
0372336 910	Средняя часть (требуется для среды с темпер. от 200 до 240°C)
0386263 001	Резьбовое уплотнение кабеля M16 x 1,5
0386263 002	Резьбовое уплотнение кабеля M20 x 1,5 (1 одна часть уплотнения кабеля является частью подачи привода)

<sup>1)</sup>используется только одна из опций

## Эксплуатация

### Инициализация (калибровка) и сигнал обратной связи

Когда используется непрерывный узел привода, устройство инициализируется автоматически. Как только на узел привода поступит напряжение и режим ожидания закончится узел привода перемещается к нижней точке клапана, таким образом осуществляется автоматическое соединение со шпинделем клапана. Затем движение происходит к верхней конечной точке при этом значение записывается и сохраняется при помощи измерительной системы траекторий. Сигнал управления и сигнал обратной связи согласуются с этим оптимальным ходом. Если напряжение прервалось или остановлено, то калибровка не происходит. Значения остаются сохраненными. Чтобы, повторно, произвести калибровку узел привода должен быть подключен к напряжению. Чтобы запустить инициализацию, необходимо дважды рукоять маховика отжать, а затем обратно прижать в течении 4 секунд. Обе контрольные лампочки LED зажгутся красным цветом.

Во время калибровки, сигнал обратной связи не активен, или же соответствует значению "0". Инициализация занимает кратчайший временной цикл. Повторная калибровка возможна тогда, когда весь процесс завершен. Отжим рукоятки еще раз прервет процесс.

Если двигатель клапана обнаружит блокирование, он информирует об этом путем установления сигнала обратной связи на 0 V через 90 сек. Однако мотор будет пытаться преодолеть это запираение в течении этого времени. Если это запираение возможно преодолеть, то нормальная регулирующая функция активизируется заново, сигнал обратной связи возобновится.

Калибровка не выполняется с 2-позиционным и 3-позиционным регулированием. Обратный сигнал неактивен.

### Соединение при ходе 2-позиционного клапана (24В)

Активирование (ОТКРЫТО-ЗАКРЫТО) возможно 2 способами. Напряжение подается на контакты 1 и 2а. Подача напряжения на контакт 2b (24В) открывает клапан регулирования. После того, как это напряжение выключается, движение идет в противоположное конечное положение и закрывает клапан. Выключение электрического мотора срабатывает на конечных положениях (ограничитель хода клапана или когда достигнут максимальный ход), или в случае перезагрузки. Кодированный выключатель используется для установки времени перестановки. В этом случае рабочая характеристика не может быть выбрана (привода к рабочей характеристике клапана). Контакты 3i, 3u и 44 не должны быть соединены.

### Соединение при ходе 3-позиционного клапана (24В)

Подача напряжения на контакт 2а (или 2b) дает возможность настроить клапан на любое желаемое положение.

Если напряжение подается в точки 1 и 2b, шток клапана выдвигается и открывает клапан. Шток задвигается и закрывает клапан, когда электрический ток перекрывается между контактами 1 и 2b.

Выключение электрического мотора срабатывает на конечных положениях (ограничитель хода клапана или когда достигнут максимальный ход), или в случае перезагрузки. Изменить направление хода можно при помощи обратной смены соединений.

Кодирующий выключатель используется для установки времени перестановки. В этом случае рабочая характеристика не может быть выбрана (привода к рабочей характеристике клапана). Контакты 3i, 3u и 44 не должны быть соединены.

### Соединение при ходе 3-позиционного клапана с 230В

Дополнительный трансформатор устанавливается в место присоединения, а затем соединяется для 3-позиционного положения. Если присоединен этот трансформатор, то возможно регулирование только в 3-позиционном режиме. Кодированный выключатель на панели используется для установки времени перестановки. Рабочая характеристика привода не может быть выбрана; Применима рабочая характеристика клапана.

В трансформатор встроен выключатель, который при установке автоматически настраивается в правильное положение. При этом (без действия возвратной пружины), переключении привод находится в нижнем положении. Трансформатор на 230В не подходит для 2-позиционного режима.

### Соединение для регулирующего напряжения (0...10В и/или 4...20 мА)

Встроенный позиционер управляет узлом привода в зависимости от выходного сигнала контроллера Y.

Используемый сигнал регулирования это сигнал напряжения (0...10В) в точке 3u, или текущий сигнал в точке 3i. Если сигнал регулирования одновременно присутствует в обеих точках 3u (0...10В) и 3i (4...20 мА), то вход с более высоким значением имеет приоритет.

**Режим 1** (основное напряжение подается на внутренний контакт 2а): как только сигнал на выходе увеличивается, шток клапана выдвигается и открывает клапан (канал управления).

**Режим 2** (основное напряжение подается на внутренний контакт 2b): как только сигнал на выходе увеличивается, шток клапана задвигается и закрывает клапан (канал управления).

Точка отсчета и регулирующий период являются фиксированными. Чтобы установить частичные диапазоны (только для напряжения на входе 3u), должен быть использовано разделительное устройство как вспомогательное (см. функции блока разделения); этот блок рассчитан для установки в узел привода.

После подачи напряжения и последующей калибровки, мотор перемещает шток клапана между 0% и 100%, в зависимости от управляющего сигнала. Электроника и система измерения траектории должны гарантировать, что ход определен, и устройство привода после калибровки перемещает в заданном интервале. Когда положения конечных точек определены, положение проверяется, по мере необходимости исправляется и сохраняется снова. Это обеспечивает параллельное управление нескольких устройств одного и того же типа SUT. Обратный сигнал  $u_0 = 0 \dots 10V$  отвечает за эффективность хода клапана от 0 до 100%. Если  $0 \dots 10V$  сигнал регулирования в режиме

работы 1 прерван, шпindel полностью оттягивается и клапан закрывается. Для того, чтобы клапан открылся (в режиме работы 1), напряжение в  $10 V$  должно быть связано между контактами 1 и 3и, либо, если это необходимо, переключено на режим работы 2.

Кодовый выключатель используется для настройки характеристик клапана. Равнопроцентная и прямолинейная характеристики могут быть задействованы если только используется подача непрерывного регулирования. Остальные настройки используются для установки времени цикла (при 2-позиционном, 3-позиционном и непрерывным регулированием).

## LED дисплей

Две мигающие красным лампочки LED: установка в исходное положение
Верхняя горящая красным лампочка LED: верхний предел или когда достигнуто положение «закрыто»
Нижняя горящая красным лампочка LED: нижний предел или когда достигнуто положение «открыто»
Верхняя мигающая зеленым лампочка LED: идет подача по направлению к положению «закрыто»
Верхняя горящая зеленым лампочка LED: подача стационарна, последнее направление движения «закрыто»
Нижняя мигающая зеленым лампочка LED: идет подача по направлению к положению «открыто»
Нижняя горящая зеленым лампочка LED: подача стационарна, последнее направление движения «открыто»
Две горящие зеленым лампочки LED: время ожидания после запуска или в случае аварии
Никакие лампочки не горят: нет напряжения (точки 2a или 2b)
Обе лампочки LED мигают зеленым и красным: ручной режим.

## Применяемые аксессуары

### Разделительное устройство

Этот аксессуар может быть встроен в систему привода или же приспособлен внешне в электрический распределительный ящик. С помощью потенциометра можно установить начальную точку  $U_0$  и регулируемый диапазон  $\Delta U$ . Это позволяет работать с несколькими регулирующими установками совместно с сигналом управления от контроллера. Сигнал входа конвертируется в сигнал выхода  $0 \dots 10V$ .

### Вспомогательный переключатель

Вспомогательный двойной переключатель 0372333001

- Переключатель мощности max.  $250 V\sim$ , min. ток  $250 mA$  для  $12 V$  (или  $20 mA$  для  $20 V$ )
- Переключатель мощности max.  $12 \dots 30 V=$ , max. ток  $100 mA$

Вспомогательный двойной переключатель золото 0372333002

- Переключатель мощности max.  $250 V\sim$ , min. ток  $1 mA$  для  $5 V$
- Переключатель мощности max.  $0.1 \dots 30 V=$ , ток  $1 \dots 100 mA$

Даже если использовать только один около  $10 mA$  или до  $50 V$ , будет испорчено золотое покрытие. Переключатель может быть использован только для больших переключений выходов.

### Проектирование и установка

Необходимо избегать проникновения конденсата, воды и т.п. по штоку клапана в систему привода.

Клапан монтируется непосредственно к приводу и крепится винтами (вспомогательных крепежей не требуется). Система привода автоматически соединяется со штоком клапана. Когда устройство поставляется, шпindel привода находится в среднем положении. Корпус содержит три соответствующих кабельных отверстия, которые самораскрываются при присоединении к ним кабелей. Пошаговое моторное/электрическое устройство обеспечивает параллельную работу нескольких одного и того же типа приводов клапана. Поперечное сечение соединения кабеля должно быть подобрано в соответствии с линейной длиной и количеством приводов. Если при параллельном соединении используются пять приводов, а длина линии  $50 m$ , мы рекомендуем использовать кабель поперечного сечения в  $1.5 mm^2$  (потребление энергии привода  $\times 5$ ). Привод может быть скомпонован с одним трансформатором на  $230V$ , одним дополнительным аксессуаром (вспомогательным переключателем или потенциометром) и разделительным устройством.

### Предупреждения

Если температура среды в клапане высокая, колонны двигателя и шахта также могут достигнуть высоких температур. Необходимо гарантировать чтобы максимальная температура окружающей среды при эксплуатации не превышала  $55^\circ C$ . Если температура превышает этот предел, рекомендуют изолировать клапан (Изоляция ИКА, см. лист каталога 01-09.6).

## CE - Соответствие

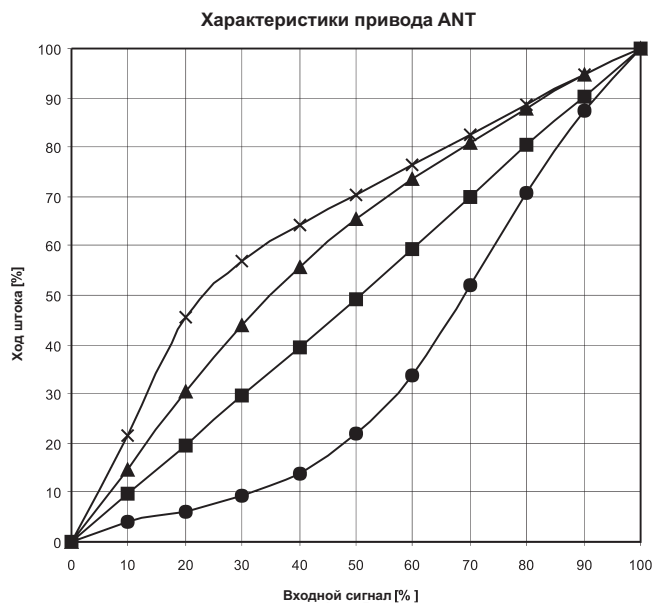
EMV Directive 89/336/EWG	Machinery Directive 98/37/EWG/II/B	Low Voltage Directive 73/23/EWG
EN 61000-6-1	EN 1050	EN 60730 1
EN 61000-6-2		EN 60730-2-14
EN 61000-6-3		Over-voltage category III
EN 61000-6-4		Degree of pollution III



## Кодирующие выключатели

### Характеристики привода (выключатели 3 и 4)

- опция для приводов только с непрерывным управлением



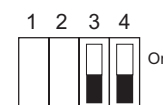
**A (Линейная)**



**B (Квадратичная)**




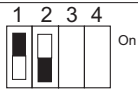

**C (Логарифмическая)**



**D (Равнопроцентная)**

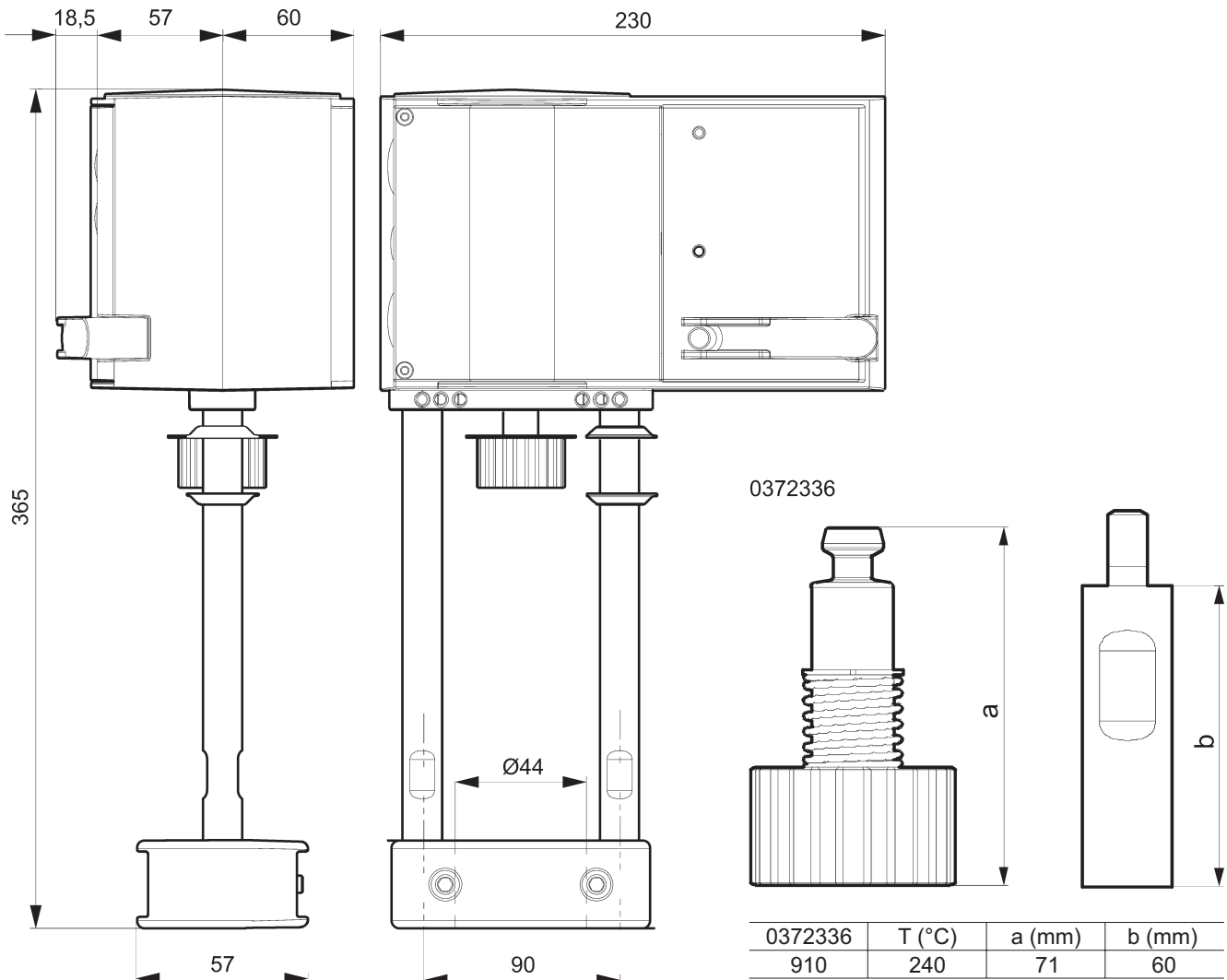
### Продолжительность работы (выключатель 1 и 2)

- опция для всех типов управления приводом

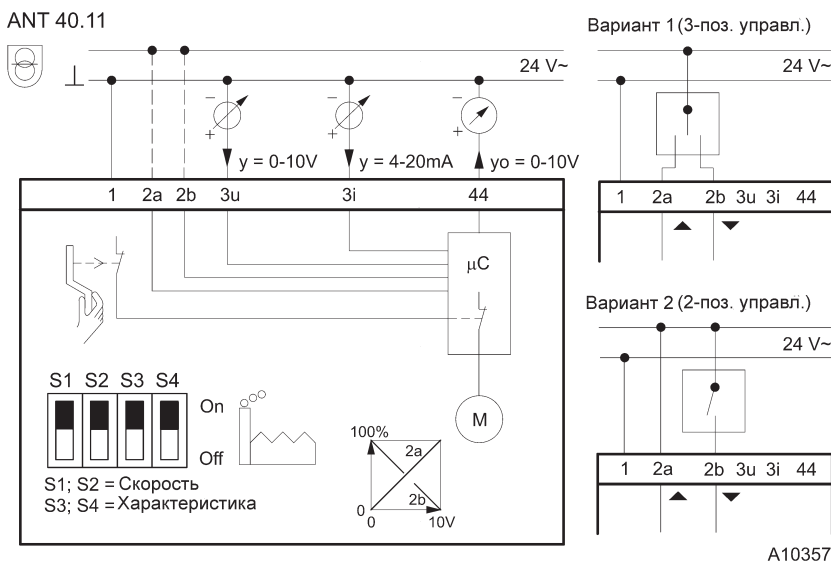
Время выполнения	Кодирующий выключатель	Время выполнения 20 мм ход	Время выполнения 40 мм ход
2 s / mm	 On	40 s ± 1	80 s ± 2
4 s / mm	 On	80 s ± 2	160 s ± 4
6 s / mm	 On	<b>120 s ± 4</b>	<b>240 s ± 8</b>

Замечание: Выделенные данные - фабричные настройки

## Размеры привода и средней части для высоких температур

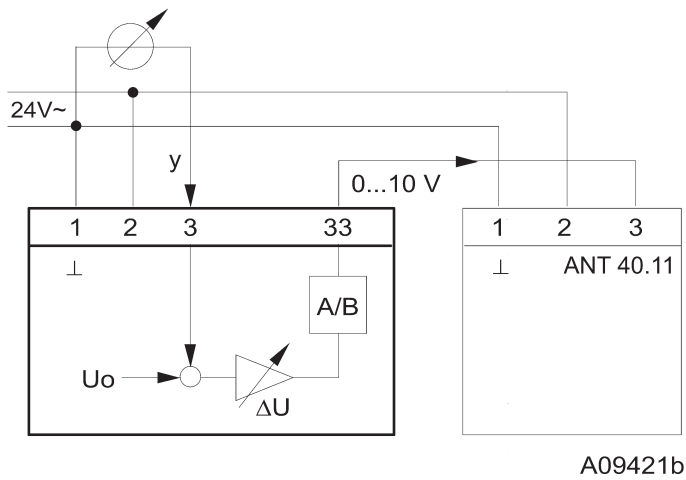


## Электрическая схема приводов

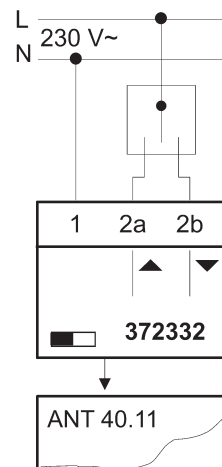


## Электрическая схема принадлежностей

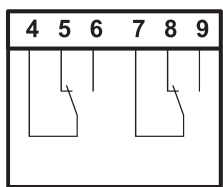
313529



372332

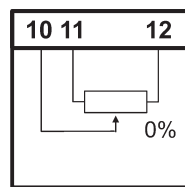


372333

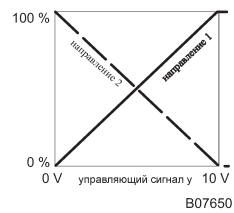


A10376

372334



A01363



B07650



## Электрические приводы ANT40.11S ANT40.11R LDM

### Описание

Приводы разработаны для регуляторов с постоянным или контактным выходом. Они предназначены для работы с двухходовыми и трехходовыми клапанами ряда RV 113 и RV 2xx. Привод оснащен пружиной обеспечивающей приводу перемещение в его определенную конечную позицию в случае отключения электропитания или когда активируется датчик предельного значения. Привод состоит из обрамляющего мотор пластмассового корпуса, который не поддерживает горение; шаговый электродвигатель; устройство управления с технологией SUT, сигнализация LED и не требующий обслуживания механизм, сделанный из закаленной стали и спиральной пружины. Соединение с клапаном происходит при помощи нержавеющей стальных колон и траверса из легкого металлического сплава. Электрическое соединение (макс. 2,5 мм<sup>2</sup>) происходит при помощи зажимных винтов. Здесь же находятся три само-открывающихся отверстия для кабельных уплотнений M20x1,5 (2x) и M16x1,5. Одно кабельное уплотнение M20x1,5 является частью стандартной поставки.

### Применение

Основанный на типе соединения (см. схему электрических соединений), привод может быть использован как пропорциональный (0...10V или 4..20 mA), двух-позиционный (открыто-закрыто), либо трех-позиционный (открыто-стоп-закрыто). Привод оснащен маховиком, позволяющим производить настройку вручную. Когда рукоятка маховика разложена, соединения с мотором не происходит. Когда рукоятка сложена назад, привод автоматически возвращается в основное положение (без инициализации). Если рукоятка остается в нетронутым положении, привод сохраняет свое настроечное положение.

### Технические параметры

Тип	ANT40.11S		ANT40.11R	
Маркировка в спецификации	EVI			
Исполнение	Электр. привод с возвратной пружиной и SUT технологией			
Напряжение	24 V AC, 24 V DC	230 V	24 V AC, 24 V DC	230 V
Частота	50 Hz			
Расход мощности	20 VA в операционном режиме, 7 VA вне операционный			
Управление	0-10 V, 4-20 mA, 3-поз., 2-поз.	3-позиционный	0-10 V, 4-20 mA, 3-поз., 2-поз.	3-позиционный
Период открытия и закрытия	Регулируемое 2, 4, 6 s.mm <sup>-1</sup>			
Период срабатывания предохранительной функции	Согласно штоку 15 - 30 s			
Предохранительная функция	Обратный (NC)		Прямой (NO)	
Условное усилие	2000 N			
Ход	20 и 40 mm			
Покрытие	IP 66			
Максимальная температура раб. среды	200°C, со средней частью свыше 240°C			
Температура окружающей среды	-10 до 55°C			
Предельная влажность воздуха	< 95 % о.в.			
Вес	6,1 kg			

### Монтаж

Вертикально, максимально горизонтально.

### Технология SUT

Привод предназначен для управляемости регуляторами с непрерывным (0...10V или 4..20 mA), или контактным (2-позиционный или 3-позиционный) выходным сигналом. Питание привода настраивается. Скорость хода и выходная характеристика также настраиваются.

### Особенности

- электронный выключатель Off, основанный на нарастающей силе передающей остановку внутреннего оборудования или клапана.
- автоматическая адаптация к ходу клапана.
- кодовое управление характеристикой и выбор длительности работы.
- маховик для работы вручную с отключением двигателя, а также начала новой инициализации.
- возможность изменения направления регулирующего сигнала (напряжение питания к концу 2a или 2b).

### Прямая и обратная функция привода

Прямая функция гарантирует, что после отказа электропитания шток привода вытягивается (клапан открывается). Обратная функция гарантирует, что после отказа электропитания шток привода втягивается (клапан закрывается).

## Аксессуары

0313529 001	Разделительное устройство для установки последовательности
0372332 001	Модуль, съемного типа для 230 V ± 15% вольт напряжения и 3-позиц. активации, доп. мощность 2 VA
0372333 001	2 вспомогательных переключателя, постоянно настраиваемых, доп. нагрузка 5(2) A, 12 - 250 V, 3(1) A, 12 - 250 V AC <sup>1)</sup>
0372333 002	2 вспомогательных позолоченных контакта для слабого тока от 1 mA, max. 30 V, 3(1) A, 12 - 250 V AC <sup>1)</sup>
0372334 001	Потенциометр 2000 Ω, 1 W, 24 V <sup>1)</sup>
0372334 002	Потенциометр 130 Ω, 1 W, 24 V <sup>1)</sup>
0372334 006	Потенциометр 1000 Ω, 1 W, 24 V <sup>1)</sup>
0372336 910	Средняя часть (требуется для среды с темпер. от 200 до 240°C)
0386263 001	Резьбовое уплотнение кабеля M16 x 1,5
0386263 002	Резьбовое уплотнение кабеля M20 x 1,5 (1 одна часть уплотнения кабеля является частью подачи привода)

<sup>1)</sup>используется только одна из опций

## Эксплуатация

При первом старте или после последующей активации сброса (контакт 21), двигатель будет готов к работе через примерно 45 сек. В зависимости от типа соединения (см. электрическую схему), устройство может использоваться как двигатель непрерывного действия (0... 10 V и/или 4... 20 mA), 2-позиционный привод (открыто-закрыто) или как 3-позиционный привод (открыто-стоп-закрыто).

### Инициализация (калибровка) и сигнал обратной связи

Когда используется непрерывный узел привода, устройство инициализируется автоматически. Как только на узел привода поступит напряжение и режим ожидания закончится узел привода перемещается к нижней точке клапана, таким образом осуществляется автоматическое соединение со шпинделем клапана. Затем движение происходит к верхней конечной точке при этом значение записывается и сохраняется при помощи измерительной системы траекторий. Сигнал управления и сигнал обратной связи согласуются с этим оптимальным ходом. Если напряжение прервалось или остановлено, то калибровка не происходит. Значения остаются сохраненными. Чтобы, повторно, произвести калибровку узел привода должен быть подключен к напряжению. Чтобы запустить инициализацию, необходимо дважды рукоятку маховика отжать, а затем обратно прижать в течении 4 секунд. Обе контрольные лампочки LED зажгутся красным цветом.

Во время калибровки, сигнал обратной связи не активен, или же соответствует значению "0". Инициализация занимает кратчайший временной цикл. Повторная калибровка возможна тогда, когда весь процесс завершен. Отжим рукоятки еще раз прервет процесс.

Если двигатель клапана обнаружит блокирование, он информирует об этом путем установления сигнала обратной связи на 0 V через 90 сек. Однако мотор будет пытаться преодолеть это запираение в течении этого времени. Если это запираение возможно преодолеть, то нормальная регулирующая функция активизируется заново, сигнал обратной связи возобновится.

### Возвратная пружина

Если подача напряжения прервана или отключена, или срабатывает управляющий контакт, бесщеточный двигатель постоянного тока расцепляет механизм, и привод перемещается в соответствующее конечное положение (в зависимости от настройки) натянутой пружиной. Поскольку это происходит, управляющая функция двигателя не работоспособна в течении 45 сек. (оба индикатора LED горят зеленым), это для того, чтобы в любом случае достигнуть конечного положения. Скоростью возврата достигают с помощью двигателя так, чтобы в линии не произошел гидравлический удар. Бесщеточный двигатель постоянного тока имеет три функции: как магнит, чтобы сохранять положение, как тормоз (действуя как генератор) и как двигатель для функции управления. После возвратного действия пружины, двигатель повторно не калибрует себя.

### Соединение при ходе 2-позиционного клапана (24В)

Активирование (ОТКРЫТО-ЗАКРЫТО) возможно 2 способами. Напряжение подается на контакты 12a и 21. Подача напряжения на контакт 2b (24В) открывает клапан регулирования. После того, как это напряжение выключается, движение идет в противоположное конечное положение и закрывает клапан. Выключение электрического мотора срабатывает на конечных положениях (ограничитель хода клапана или когда достигнут максимальный ход), или в случае перезагрузки (без конечных выключателей).

Кодирующий выключатель используется для установки времени перестановки. В этом случае рабочая характеристика не может быть выбрана (приводя к рабочей характеристике клапана). Контакты 3i, 3u и 44 не должны быть соединены.

### Соединение при ходе 3-позиционного клапана (24В)

Подача напряжения на контакт 2a (или 2b) дает возможность настроить клапан на любое желаемое положение. Если напряжение подается в точки 1 и 2b, шток клапана выдвигается и открывает клапан. Шток задвигается и закрывает клапан, когда электрический ток перекрывается между контактами 1 и 2b.

Выключение электрического мотора срабатывает на конечных положениях (ограничитель хода клапана или когда достигнут максимальный ход), или в случае перезагрузки. Изменить направление хода можно при помощи обратной смены соединений.

Кодирующий выключатель используется для установки времени перестановки. В этом случае рабочая характеристика не может быть выбрана (приводя к рабочей характеристике клапана). Сигнал обратной связи активен, пока инициализация выполнена и есть передача напряжения на контакт 21. Контакты 3i, 3u и 44 не должны быть соединены.

### Соединение при ходе 3-позиционного клапана с 230В

Дополнительный трансформатор устанавливается в место присоединения, а затем соединяется для 3-позиционного положения. Если присоединен этот трансформатор, то возможно регулирование только в 3-позиционном режиме. Кодирующий выключатель на панели используется для установки времени цикла. Рабочая характеристика привода не может быть выбрана; Применима рабочая характеристика клапана.

В трансформатор встроен выключатель, который при установке автоматически настраивается в правильное положение. При этом применении, кнопка переключателя находится в верхнем положении.

Трансформатор на 230В не подходит для 2-позиционного режима.

### Соединение для регулирующего напряжения (0...10В и/или 4...20 mA)

Встроенный позиционер управляет узлом привода в зависимости от выходного сигнала контроллера Y.

**Режим 1** (основное напряжение подается на внутренний контакт 2a): как только сигнал на выходе увеличивается, шток клапана выдвигается и открывает клапан (канал управления).

**Режим 2** (основное напряжение подается на внутренний контакт 2b): как только сигнал на выходе увеличивается, шток клапана задвигается и закрывает клапан (канал управления).

Точка отсчета и регулирующий период являются фиксированными. Чтобы установить частичные диапазоны (только для напряжения на входе 3u), должен быть использовано разделительное устройство как вспомогательное (см. функции блока разделения); этот блок рассчитан для установки в узел привода.

После подачи напряжения и последующей калибровки, мотор перемещает шток клапана между 0% и 100%, в зависимости от управляющего сигнала. Электроника и система измерения траектории должны гарантировать, что ход определен, и устройство привода после калибров-

ки перемещает в заданном интервале. Когда положения конечных точек определены, положение проверяется, по мере необходимости исправляется и сохраняется снова. Это обеспечивает параллельное управление нескольких устройств одного и того же типа SUT. Обратный сигнал  $u_0 = 0...10V$  отвечает за эффективность хода клапана от 0 до 100%. Если  $0...10V$  сигнал регулирования в режиме работы 1 прерван, шпindel полностью оттягивается и клапан закрывается. Для того, чтобы клапан открылся (в режиме работы 1), напряжение в 10 V должно быть связано между контактами 1 и 3u, либо, если это необходимо, переключено на режим работы 2.

Кодовый выключатель используется для настройки характеристик клапана. Равнопроцентная и прямолинейная характеристики могут быть задействованы если только используется подача непрерывного регулирования. Остальные настройки используются для установки времени цикла (при 2-позиционном, 3-позиционном и непрерывным регулированием).

## LED дисплей

Две мигающие красным лампочки LED: установка в исходное положение

Верхняя горящая красным лампочка LED: верхний предел или когда достигнуто положение «закрыто»

Нижняя горящая красным лампочка LED: нижний предел или когда достигнуто положение «открыто»

Верхняя мигающая зеленым лампочка LED: идет подача по направлению к положению «закрыто»

Верхняя горящая зеленым лампочка LED: подача стационарна, последнее направление движения «закрыто»

Нижняя мигающая зеленым лампочка LED: идет подача по направлению к положению «открыто»

Нижняя горящая зеленым лампочка LED: подача стационарна, последнее направление движения «открыто»

Две горящие зеленым лампочки LED: время ожидания после запуска или в случае аварии

Никакие лампочки не горят: нет напряжения (точки 2a или 2b)

Обе лампочки LED мигают зеленым и красным: ручной режим.

## Применяемые аксессуары

### Разделительное устройство

Этот аксессуар может быть встроен в систему привода или же приспособлен внешне в электрический распределительный ящик. С помощью потенциометра можно установить начальную точку  $U_0$  и регулируемый диапазон  $\Delta U$ . Это позволяет работать с несколькими регулирующими установками совместно с сигналом управления от контроллера. Сигнал входа конвертируется в сигнал выхода  $0...10V$ .

### Вспомогательный переключатель

Вспомогательный двойной переключатель 0372333001

- Переключатель мощности max. 250 V~, min. ток 250 mA для 12 V (или 20 mA для 20 V)
- Переключатель мощности max. 12...30 V=, max. ток 100 mA

Вспомогательный двойной переключатель золото 0372333002

- Переключатель мощности max. 250 V~, min. ток 1 mA для 5 V
- Переключатель мощности max. 0.1...30 V=, ток 1...100 mA

Даже если использовать только один около 10 mA или до 50 V, будет испорчено золотое покрытие. Переключатель может быть использован только для больших переключений выходов.

### Проектирование и установка

Необходимо избегать проникновения конденсата, воды и т.п. по штоку клапана в систему привода.

Клапан монтируется непосредственно к приводу и крепится винтами (вспомогательных крепежей не требуется). Система привода автоматически соединяется со штоком клапана. Когда устройство поставляется, шпindel привода находится в среднем положении. Корпус содержит три соответствующих кабельных отверстия, которые самораскрываются при присоединении к ним кабелей. Пошаговое моторное/электрическое устройство обеспечивает параллельную работу нескольких одного и того же типа приводов клапана. Поперечное сечение соединения кабеля должно быть подобрано в соответствии с линейной длиной и количеством приводов. Если при параллельном соединении используются пять приводов, а длина линии 50 м, мы рекомендуем использовать кабель поперечного сечения в  $1.5 \text{ mm}^2$  (потребление энергии привода  $\times 5$ ). Привод может быть скомпонован с одним трансформатором на 230V, одним дополнительным аксессуаром (вспомогательным переключателем или потенциометром) и разделительным устройством.

### Предупреждения

Если температура среды в клапане высокая, колонны двигателя и шахта также могут достигнуть высоких температур. Необходимо гарантировать чтобы максимальная температура окружающей среды при эксплуатации не превышала  $55^\circ\text{C}$ . Если температура превышает этот предел, рекомендуют изолировать клапан (Изоляция ИКА, см. лист каталога 01-09.6).

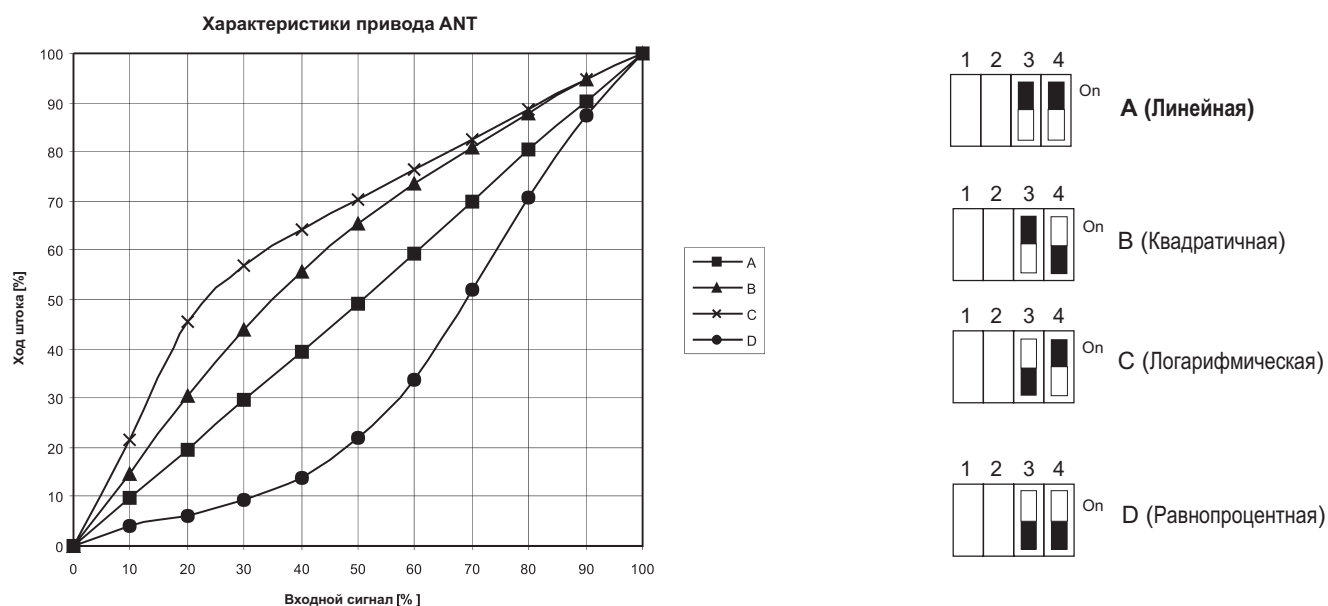
## CE - Conformity

EMV Directive 89/336/EWG	Machinery Directive 98/37/EWG/II/B	Low Voltage Directive 73/23/EWG
EN 61000-6-1	EN 1050	EN 60730 1
EN 61000-6-2		EN 60730-2-14
EN 61000-6-3		Over-voltage category III
EN 61000-6-4		Degree of pollution III

## Кодирующие выключатели




### Характеристики привода (выключатели 3 и 4)

- опция для приводов только с непрерывным управлением



### Продолжительность работы (выключатель 1 и 2)

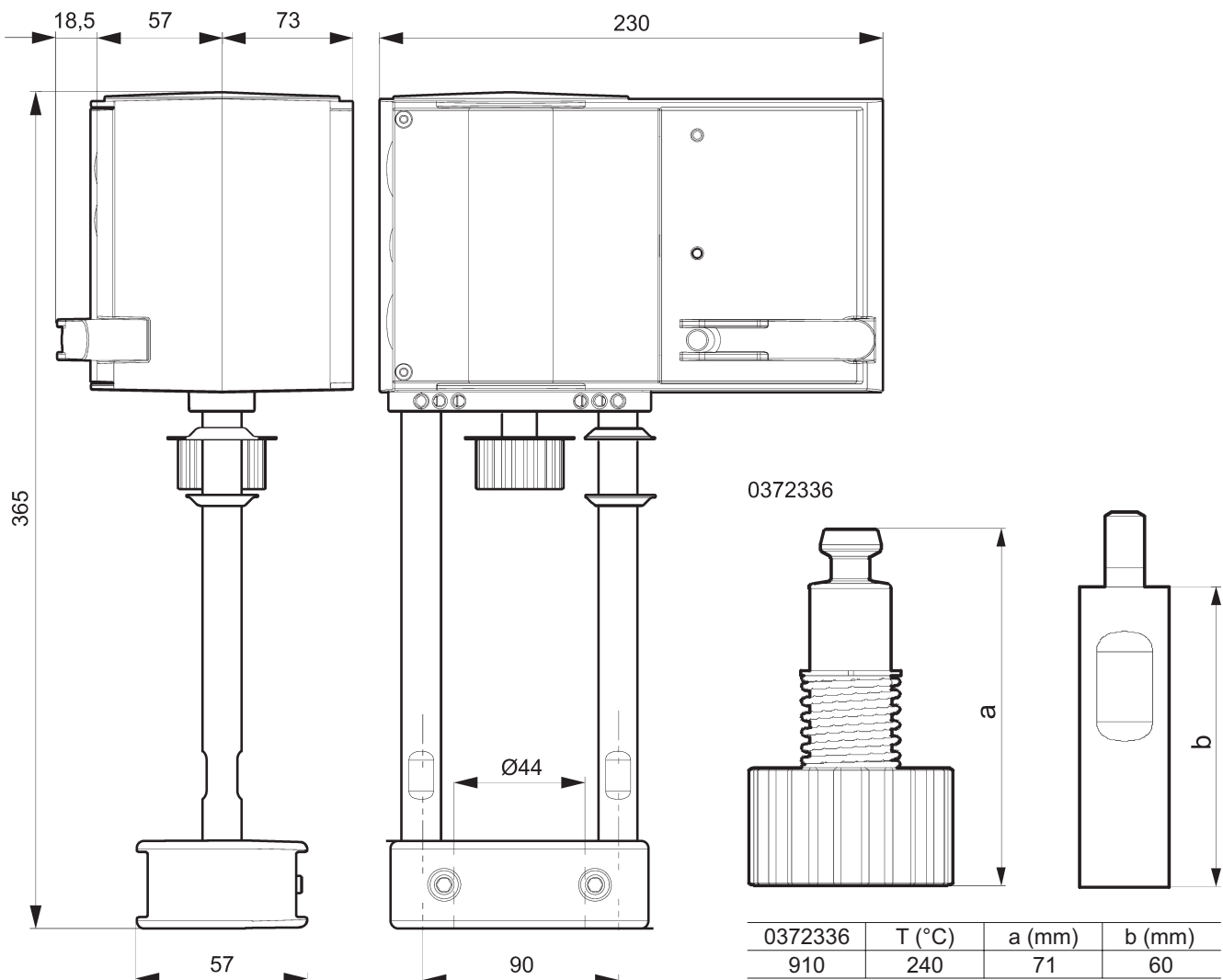
- опция для всех типов управления приводом

Время выполнения	Кодирующий выключатель	Время выполнения 20 мм ход	Время выполнения 40 мм ход
2 s / mm		40 s ± 1	80 s ± 2
4 s / mm		80 s ± 2	160 s ± 4
6 s / mm	 	120 s ± 4	240 s ± 8

Замечание: Выделенные данные - фабричные настройки

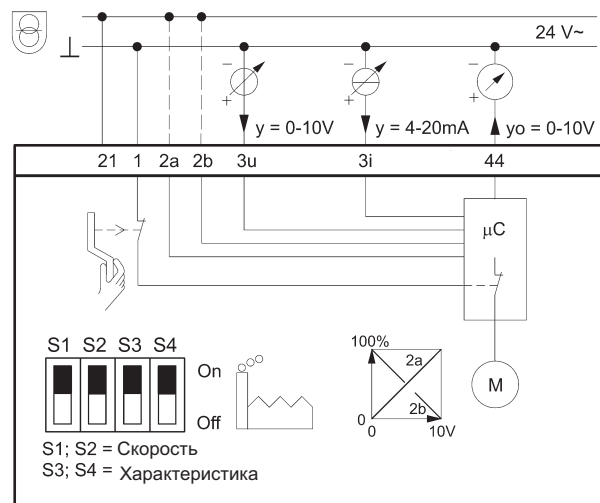


## Размеры привода и средней части для высоких температур

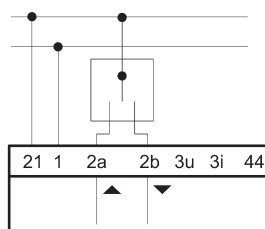


## Электрическая схема приводов

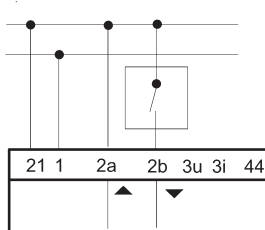
ANT 40.11S  
ANT 40.11R



Вариант 1 (3-поз. упр.)



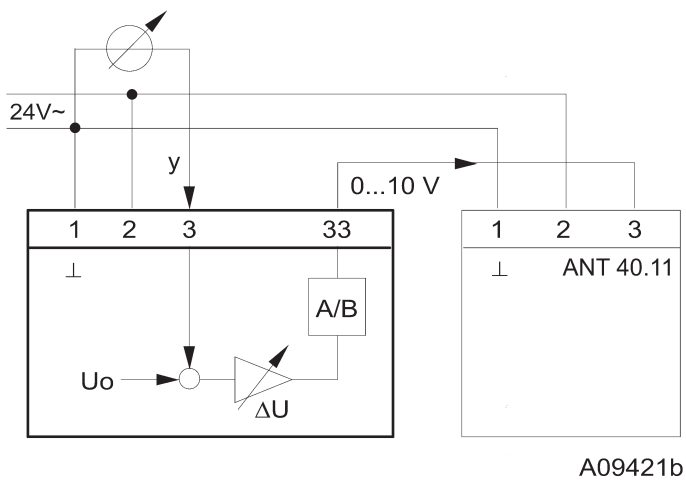
Вариант 2 (2-поз. упр.)



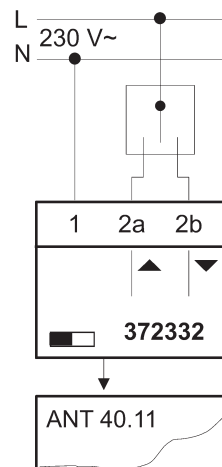
A10359

## Электрическая схема принадлежностей

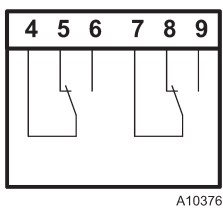
313529



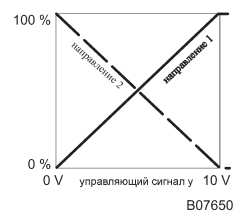
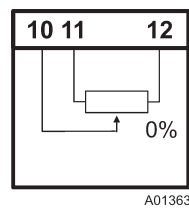
372332



372333



372334





LDM, spol. s r.o.  
Litomyšlská 1378  
560 02 Česká Třebová  
Czech Republic

tel.: +420 465 502 511  
fax: +420 465 533 101  
E-mail: sale@ldm.cz  
<http://www.ldm.cz>

LDM, spol. s r.o.  
Office in Prague  
Podolská 50  
147 01 Praha 4  
Czech Republic

tel.: +420 241 087 360  
fax: +420 241 087 192

LDM, spol. s r.o.  
Office in Ústí nad Labem  
Mezní 4  
400 11 Ústí nad Labem  
Czech Republic

tel.: +420 475 650 260  
fax: +420 475 650 263

LDM servis, spol. s r.o.  
Litomyšlská 1378  
560 02 Česká Třebová  
Czech Republic

tel.: +420 465 502 411-3  
fax: +420 465 531 010  
E-mail: servis@ldm.cz

LDM, Polska Sp. z o.o.  
Modelarska 12  
40 142 Katowice  
Poland

tel.: +48 32 730 56 33  
fax: +48 32 730 52 33  
mobile: +48 601 354 999  
E-mail: ldmpolska@ldm.cz

LDM Bratislava s.r.o.  
Mierová 151  
821 05 Bratislava  
Slovakia

tel.: +421 2 43415027-8  
fax: +421 2 43415029  
E-mail: ldm@ldm.sk  
<http://www.ldm.sk>

LDM - Bulgaria - OOD  
z. k. Mladost 1  
bl. 42, floor 12, app. 57  
1784 Sofia  
Bulgaria

tel.: +359 2 9746311  
fax: +359 2 9746311  
GSM: +359 888 925 766  
E-mail: ldm.bg@stark-net.net

OOO "LDM Promarmatura"  
Moskovskaya street,  
h. 21, Office No. 520  
141400 Khimki  
Russian Federation

tel.: +7 495 777 22 38  
fax: +7 495 777 22 38  
E-mail: inforus@ldmvalves.com

TOO "LDM"  
Lobody 46/2  
Office No. 4  
100008 Karaganda  
Kazakhstan

tel.: +7 7212 566 936  
fax: +7 7212 566 936  
mobile: +7 701 738 36 79  
E-mail: sale@ldm.kz  
<http://www.ldm.kz>

LDM Armaturen GmbH  
Wupperweg 21  
D-51789 Lindlar  
Germany

tel.: +49 2266 440333  
fax: +49 2266 440372  
mobile: +49 177 2960469  
E-mail: ldmarmaturen@ldmvalves.com  
<http://www.ldmvalves.com>

Ваш партнер